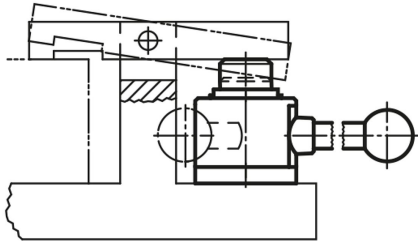


商品描述/产品说明



产品说明

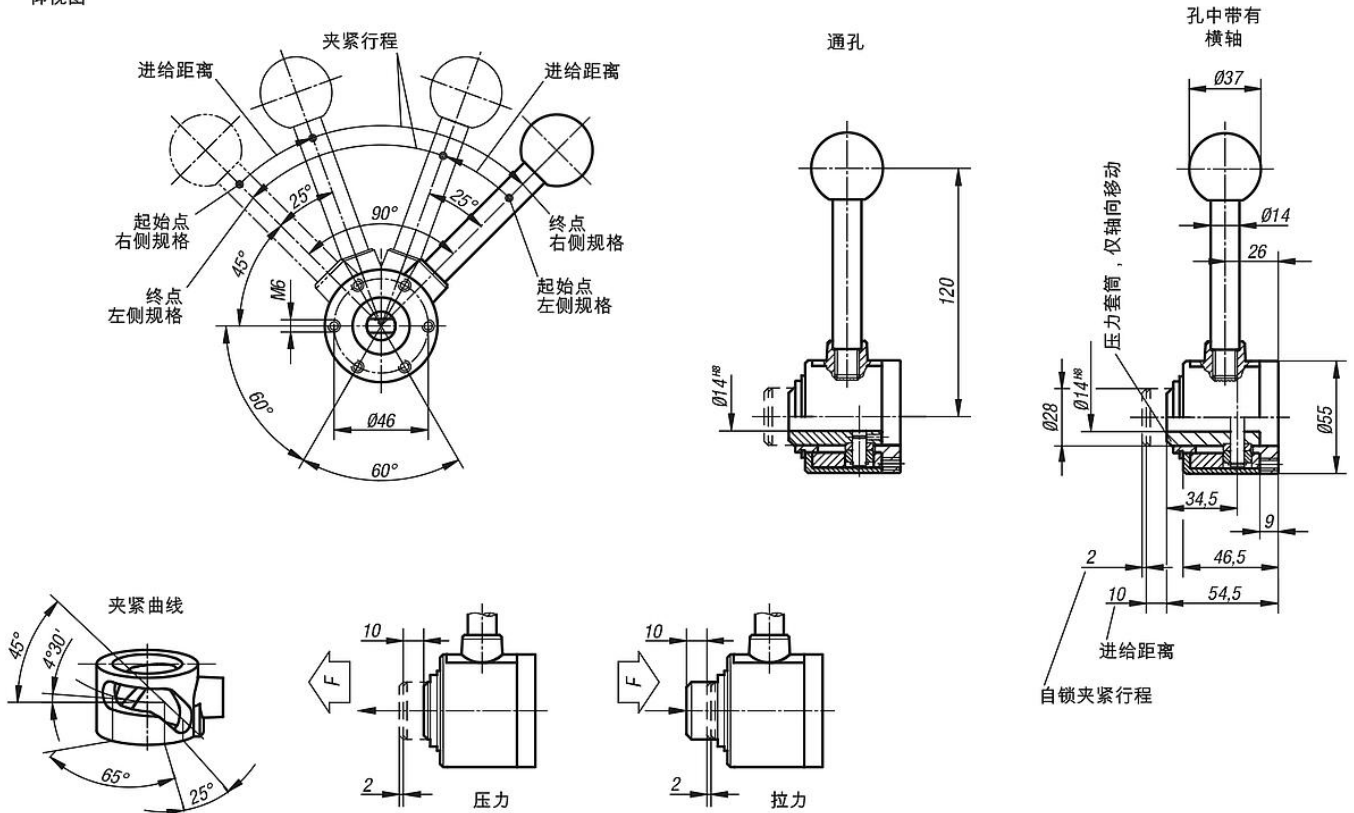
材料：
钢制。
外壳，热塑性塑料。
热固塑料材质的手柄球 PF 31。
附加零件为钢制。

规格：
黑色氧化处理。
外壳为黑色。
手柄球为红色。
附加零件经黑色氧化处理。

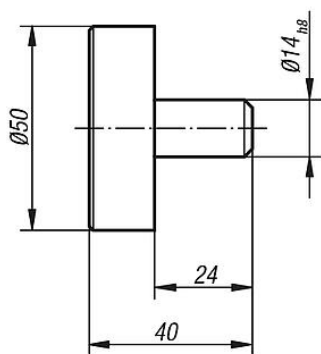
提示：
移动行程为 10 mm。在 2 mm 的短夹紧行程内，可以在任意位置自锁。
故此，即使工件公差高达 1.5 mm，也可以可靠的将工件夹紧。夹紧元件“actima”可以用在任何水平和垂直位置。
使用标准附加零件还可以实现其他应用。这些附加零件可以作为选项提供。
凸轮系统所有承受较高负荷的零件均经过渗碳硬化处理（压力套筒和附加零件仅应特殊需求处理）。
最高允许的夹持力达 4905 N。

图纸

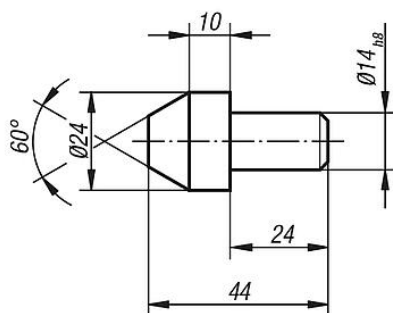
仰视图



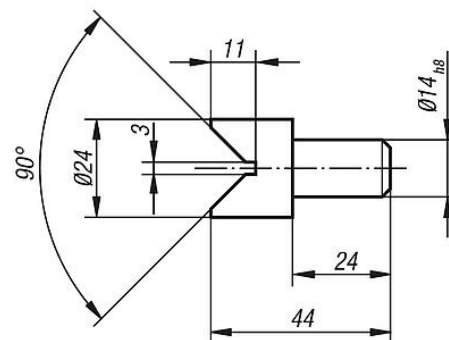
图纸



锥形



锥形



V型

商品概述

“actima”夹紧元件，孔中带有横轴

订货号	类型 2
04410-10	右 / 推
04410-15	右 / 拉
04410-20	左 / 推
04410-25	左 / 拉

“actima”夹紧元件，带通孔

订货号	类型 2
04410-30	右 / 推
04410-35	右 / 拉
04410-40	左 / 推
04410-45	左 / 拉

“actima”附加零件

订货号	名称
04410-02	脚杯
04410-03	锥形
04410-04	V型