

商品描述/产品说明



产品说明

材料、规格：

钢制，经黑色氧化处理。

外壳，热塑性塑料，黑色。

热固塑料材质的手柄球 PF 31，红色。

提示：

移动行程为 10 mm。在 2 mm 的短夹紧行程内，可以在任意位置自锁。故此，即使工件公差高达 1.5 mm，也可以可靠的将工件夹紧。夹紧元件“actima”可以用在任何水平和垂直位置。

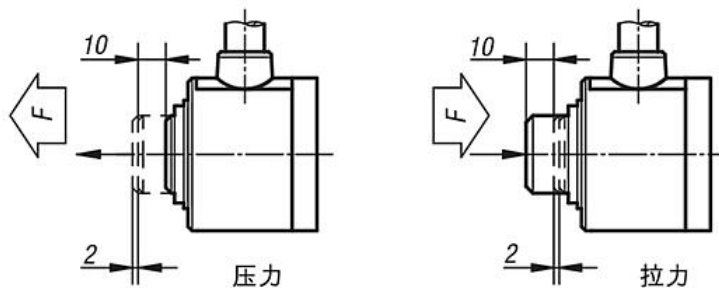
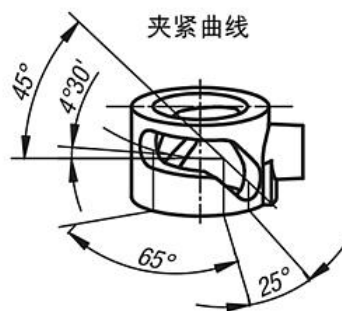
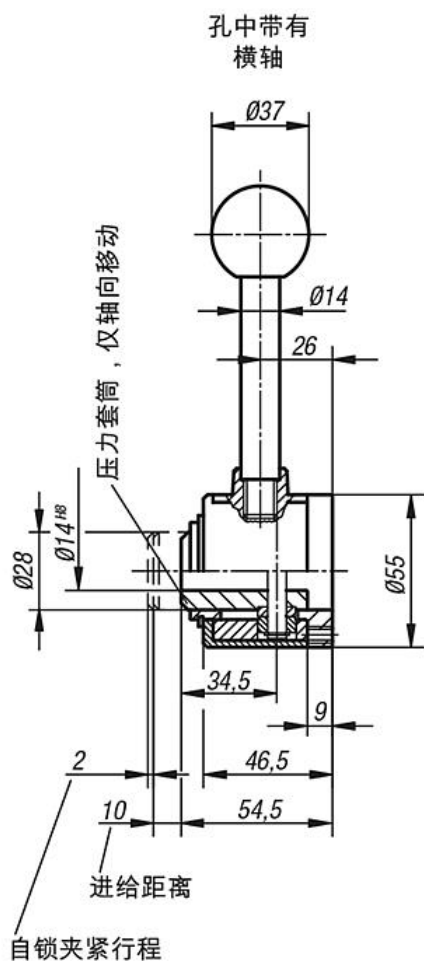
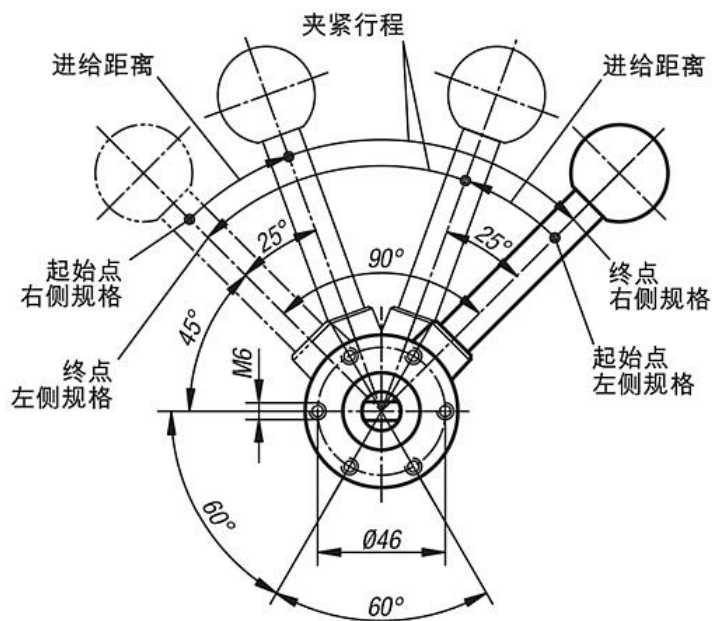
使用标准附加零件还可以实现其他应用。这些附加零件可以作为选项提供。

凸轮系统所有承受较高负荷的零件均经过渗碳硬化处理（压力套筒和附加零件仅应特殊需求处理）。

最高允许的夹持力达 4905 N。

图纸

仰视图



商品概述

订货号	类型 2
04410-10	右 / 推
04410-15	右 / 拉
04410-20	左 / 推
04410-25	左 / 拉