

商品描述/产品说明



产品说明

材料、规格：
钢制，黑色氧化处理。

提示：

移动行程为 10 mm。在 2 mm 的短夹紧行程内，可以在任意位置自锁。故此，即使工件公差高达 1.5 mm，也可以可靠的将工件夹紧。夹紧元件“actima”可以用在任何水平和垂直位置。

使用标准附加零件还可以实现其他应用。这些附加零件可以作为选项提供。

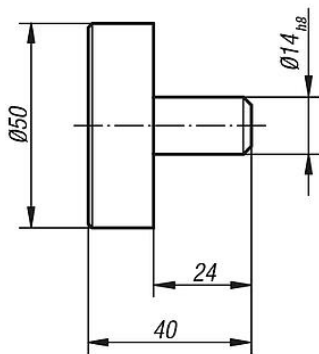
凸轮系统所有承受较高负荷的零件均经过渗碳硬化处理（压力套筒和附加零件仅应特殊需求处理）。

最高允许的夹持力达 4905 N。

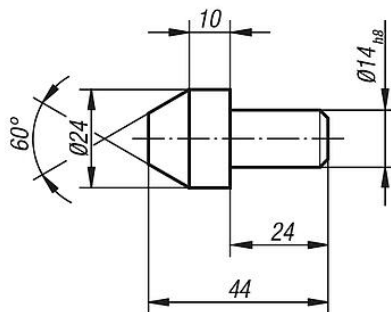
商品描述/产品说明



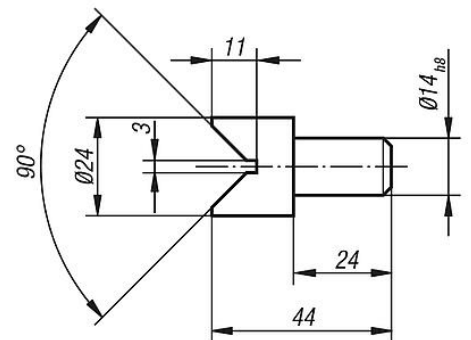
图纸



锥形



锥形



V型

商品概述

订货号	名称
04410-02	脚杯
04410-03	锥形
04410-04	V型

商品概述
