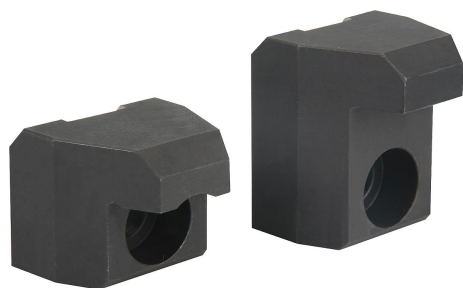


商品描述/产品说明

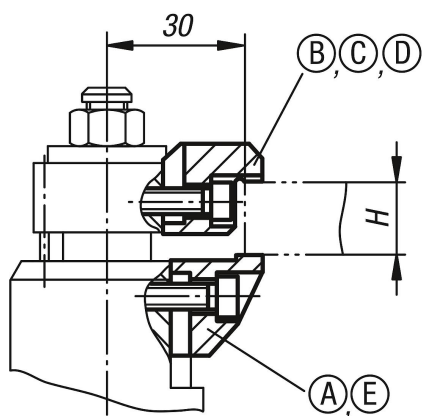


产品说明

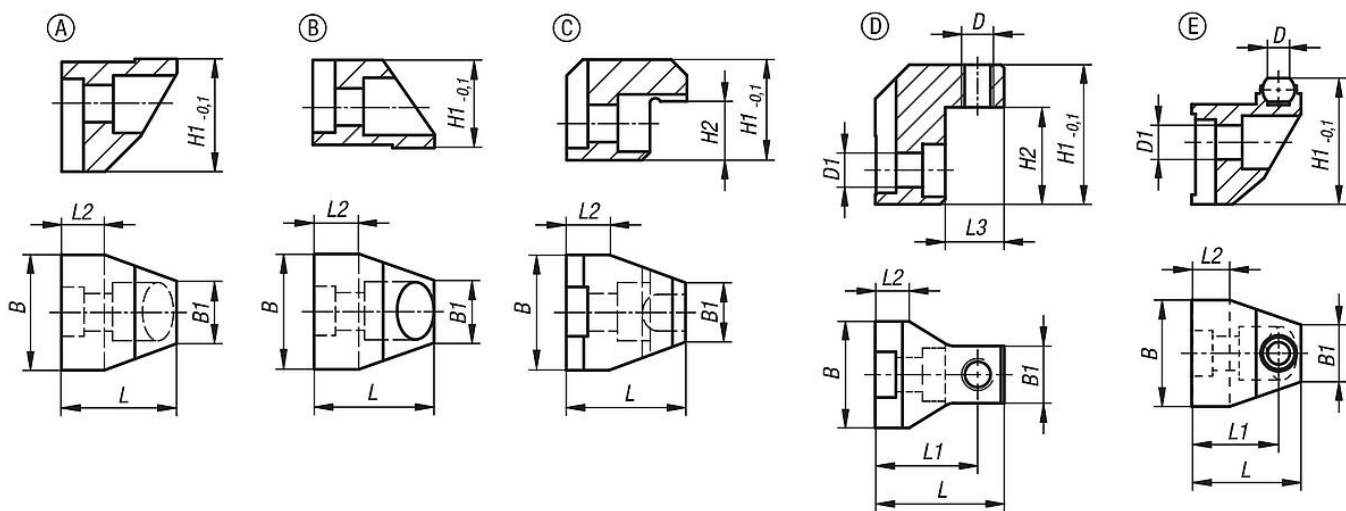
材料：
渗碳钢。

规格：
氮化及黑色氧化处理。

提示：
通过该夹钳可以扩大浮动式夹具的夹紧范围。



图纸



图纸

订货号	H = 最大夹紧范围 结合 04422-90000 [mm]	H = 最大夹紧范围 结合 04422-910000 [mm]
04422-90416	4-16	-
04422-91527	15-27	-
04422-92638	26-38	-
04422-90029	29	23
04422-90040	40	34

商品概述

订货号	类型	类型 1	B	B1	D	D1	H 夹紧范围	H1	H2	L	L1	L2	L3
04422-90000	A	下标准夹紧块	28	15	-	-	-	26,8	-	28	-	10	-
04422-90012	B	上标准夹紧块	28	15	-	-	0-12	21	-	29,5	-	11,5	-
04422-90416	C	可更换标准夹紧块	28	15	-	-	4-16	24,5	3,5	29,5	-	11,5	-
04422-91527	C	可更换标准夹紧块	28	15	-	-	15-27	24,5	14,5	29,5	-	11,5	-
04422-92638	C	可更换标准夹紧块	28	15	-	-	26-38	35,5	25,5	29,5	-	11,5	-
04422-90029	D	上方夹钳	28	15	M8	4,5	-	29,5	16,5	31,5	24,5	8	16
04422-90040	D	上方夹钳	28	15	M8	4,5	-	40,5	27,5	31,5	24,5	8	16
04422-910000	E	下方夹钳	28	15	5,8	4,5	-	32,8	-	30	23	10	-