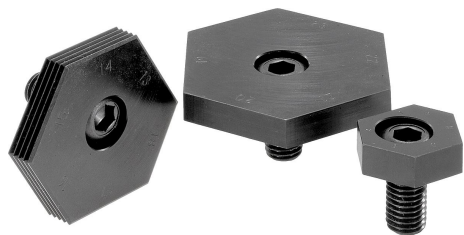


## 商品描述/产品说明



## 产品说明

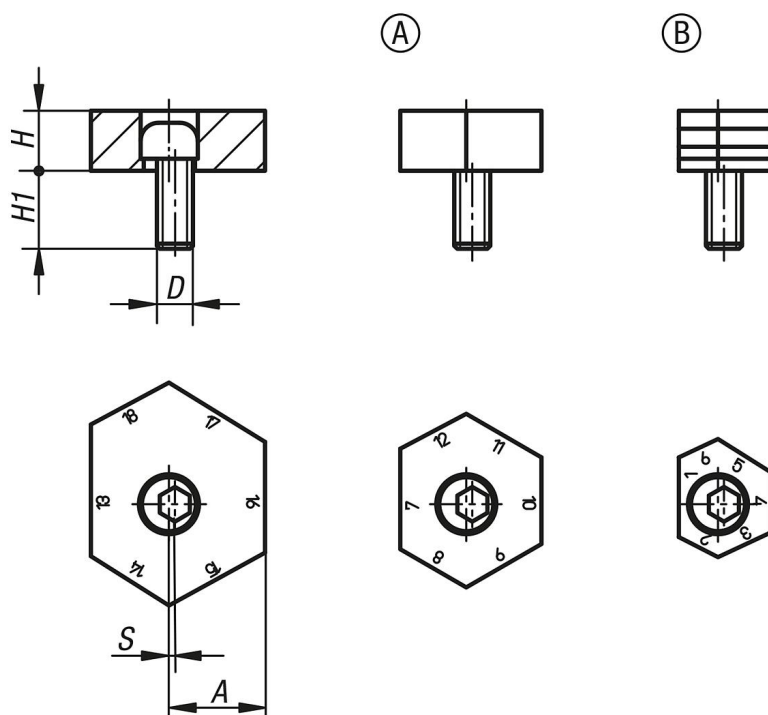
材料：  
偏心螺栓调质为 10.9 级。  
六角顶珠为渗碳钢材质。

规格：  
偏心螺栓经黑色氧化处理。  
六角顶珠经硬化和黑色氧化处理。

提示：  
使用不等边六角夹具可使夹具的成本最小化。无需更改安装孔，即可使夹紧范围最多改变 17 mm。轻松旋转不等边六角夹具便可以实现这一点。

根据要求：  
备用偏心螺栓。

## 图纸



## 商品概述

订货号	类型	规格	间距 A 边缘号	D	H	H1	S (偏心量)	夹紧力 kN
04432-09	A	光滑	1/12, 2/13, 3/14, 4/15, 5/16, 6/17	M12	10	22	1	18
04432-10	A	光滑	7/18, 8/19, 9/20, 10/21, 11/22, 12/23	M12	10	22	1	18
04432-11	A	光滑	13/24, 14/25, 15/26, 16/27, 17/28, 18/29	M12	10	22	1	18
04432-13	B	齿面	1/12, 2/13, 3/14, 4/15, 5/16, 6/17	M12	10	22	1	18
04432-14	B	齿面	7/18, 8/19, 9/20, 10/21, 11/22, 12/23	M12	10	22	1	18
04432-15	B	齿面	13/24, 14/25, 15/26, 16/27, 17/28, 18/29	M12	10	22	1	18

商品概述

---