

## 商品描述/产品说明



## 产品说明

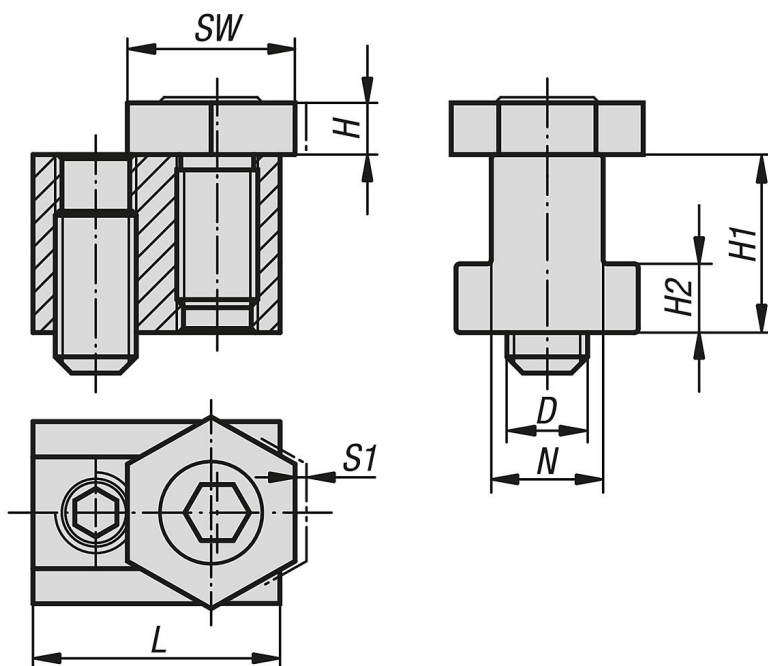
材料：  
调质钢。  
六角形，黄铜。

规格：  
调质为 10.9 级，并经黑色氧化处理。

提示：  
通过 T 型槽螺母可以直接装在工作台上。使用贯通式埋头螺栓可以对 T 型槽中的元件作出支撑。为了避免 T 型槽的底部出现压痕，建议使用薄垫片。

根据要求：  
备用偏心螺栓。

## 图纸



## 商品概述

订货号	D	N	H	H1	H2	L	SW	S1 (夹紧行程)	夹紧力 kN	NLM 附件
04436-08	M6	8	4,8	9,6	4,5	23	16	1	3,4	04521-10-0612
04436-10	M6	10	4,8	14	4,5	23	16	1	3,4	04521-10-0612
04436-12	M8	12	4,8	15,5	6,5	28	21	1	3,6	04521-10-0815
04436-14	M10	14	6,4	22	8,5	30,5	21	1,6	9	04521-10-1020
04436-16	M12	16	9,5	22,5	9	30,5	25	2	18	04521-10-1225
04436-18	M12	18	9,5	28,5	10	34,5	25	2	18	04521-10-1225
04436-20	M16	20	12,7	32	12	39	30	2,5	27	04521-10-1630
04436-22	M16	22	12,7	38,2	14	44	30	2,5	27	04521-10-1630

商品概述

---