

商品描述/产品说明



产品说明

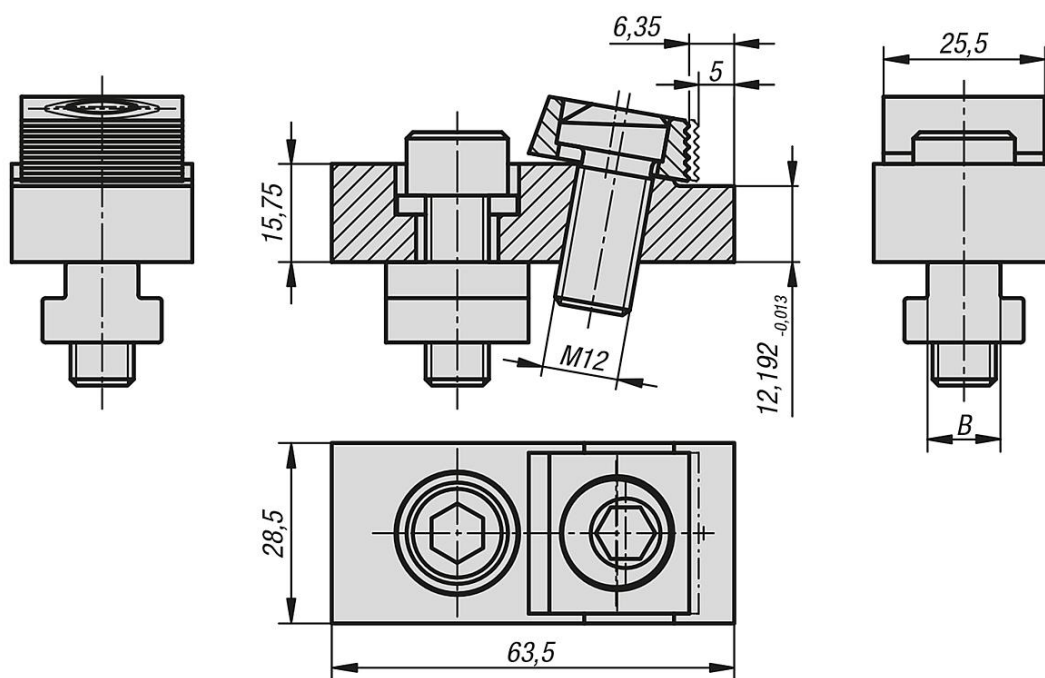
材料：
钢制。

规格：
主体经调质和黑色氧化处理。
夹紧块经渗碳硬化处理，并且采用了黄铜材质。

提示：
这种夹紧偏心螺栓可以直接装在机台上。夹紧作用的同时会产生下压力。

根据要求：
备用偏心螺栓。

图纸



商品概述

订货号	B T 型槽宽度	夹紧力 kN	NLM 附件
04437-12	12	12	-
04437-14	14	12	04521-10-1216
04437-16	16	12	04521-10-1216
04437-18	18	12	04521-10-1216

商品概述
