

商品描述/产品说明



产品说明

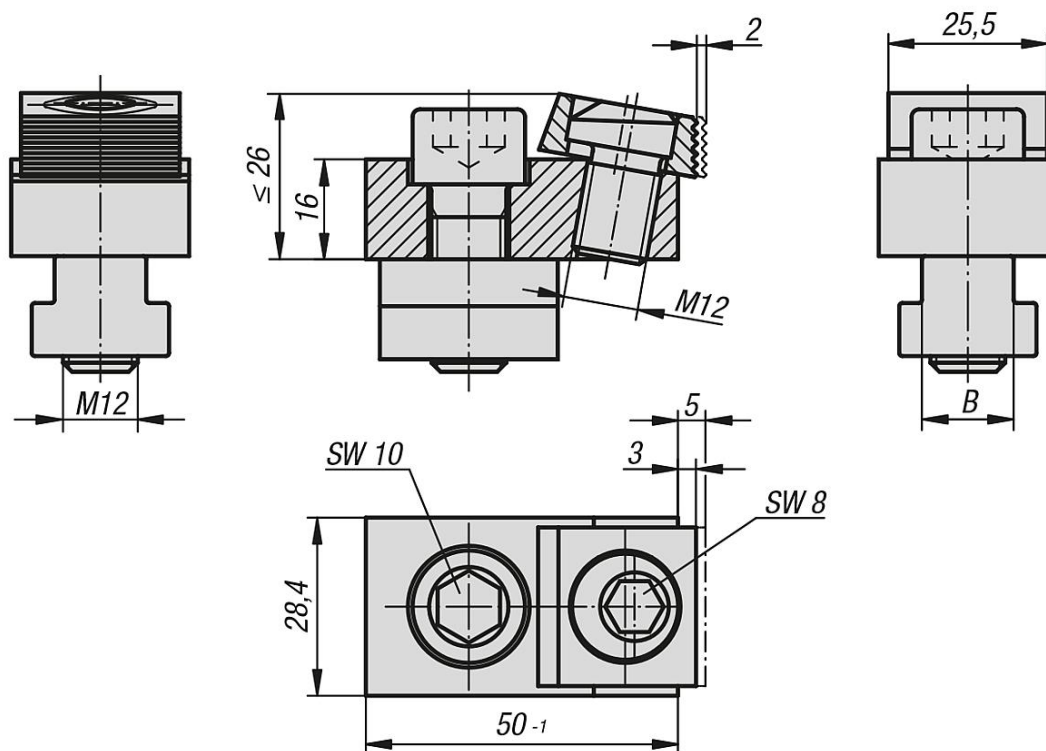
材料：
钢制。

规格：
主体经调质和黑色氧化处理。
夹紧块经渗碳硬化处理，并且采用了黄铜材质。

提示：
这种夹紧块可以直接装在工作台或连接板上。夹紧时产生的下压力能将工件更牢固地压到底板上。压块和工件的角度位置相匹配，也就是说工件不必是平行的。夹紧块具有用于经加工的零件的光滑夹紧面和用于毛坯件的齿面夹紧面。

根据要求：
备用偏心螺栓。

图纸



商品概述

订货号	B T 型槽宽度	夹紧力 kN	NLM 附件
04439-00	无弹片	18	04521-10-1216
04439-14	14	18	04521-10-1216
04439-16	16	18	04521-10-1216
04439-18	18	18	04521-10-1216

商品概述
