

## 商品描述/产品说明



## 产品说明

材料：  
钢制。

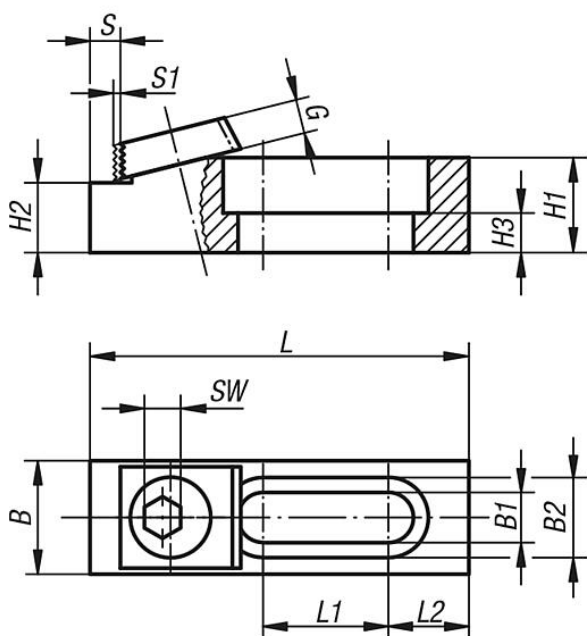
规格：  
主体经调质处理、黑色氧化处理，支撑面经打磨处理。  
夹紧块经渗碳硬化处理，并且采用了黄铜材质。

提示：  
通过这种自适应压块和配套挡块可以非常经济地量身定制夹紧夹具。

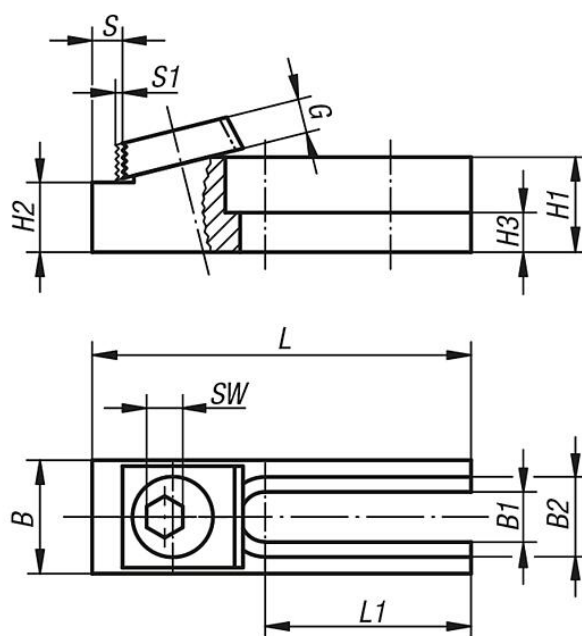
根据要求：  
备用偏心螺栓。

## 图纸

04444-08, 04444-12



04444-16



## 商品概述

订货号	适用 固定 螺栓	L	L1	L2	B	B1	B2	H1	H2	H3	S	S1	G	SW	椭圆孔	夹紧力 kN	锁紧扭矩 max. Nm	NLM 附件
04444-08	M8	63,5	21	13,5	19	8,4	13,4	15,9	11,684 -0,013	6,6	6,3	1,2	5,3	7	闭合	8,9	28	04521-10-1013
04444-12	M12	95,1	42,7	12,7	28,5	13	19,8	15,9	12,192 -0,013	6,9	7,1	2	9,5	8	闭合	17,8	88	04521-10-1216
04444-16	M16	107	46,3	-	38	17	24,8	41	35,001 -0,013	21	8,3	2,5	12,7	12	开口	26,7	135	04521-10-1624