

商品描述/产品说明



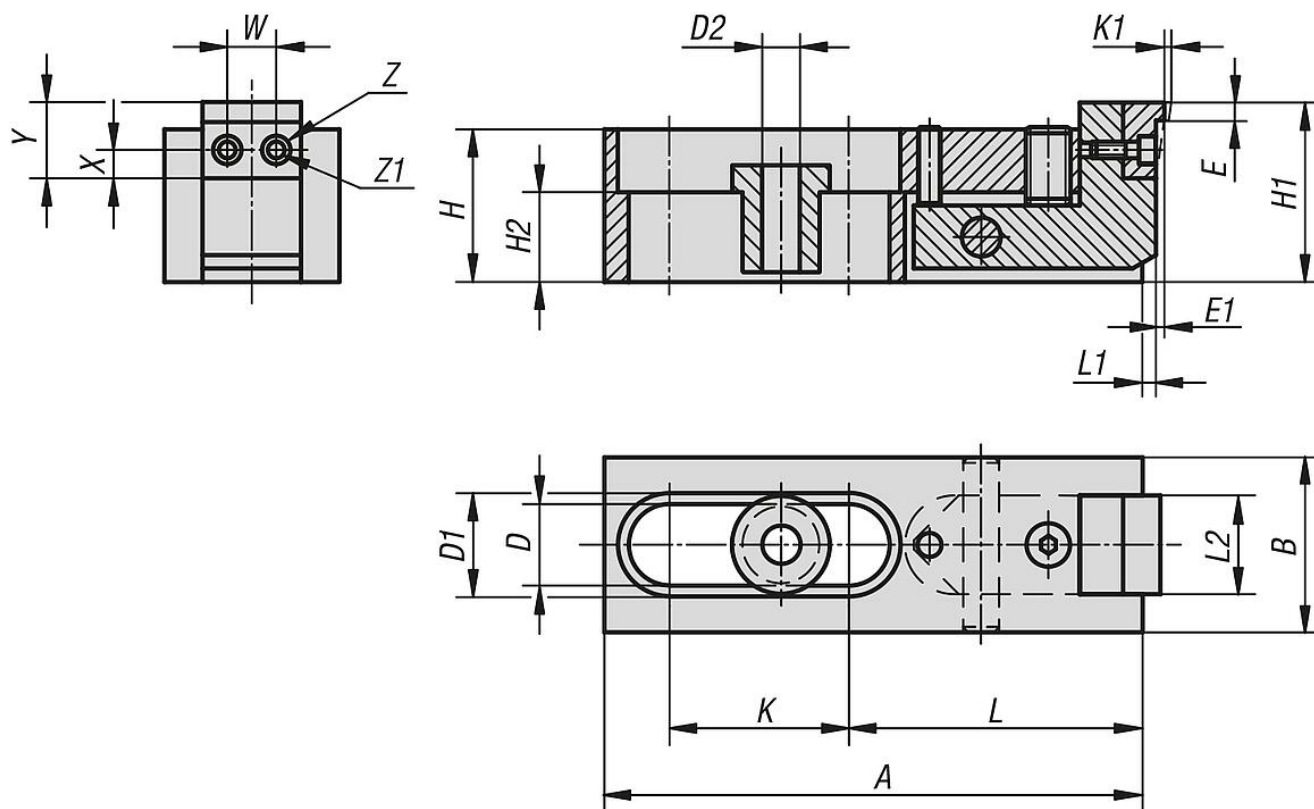
产品说明

材料：
主体，钢制。
夹钳材质为不锈钢。
带凸缘的定心衬套材质为调质钢。

规格：
黑色氧化处理。
夹钳经渗碳硬化处理。

提示：
侧方夹紧块因为其扁平的结构设计而特别适合对较低的工件进行加工。
经硬化处理的钳口夹紧作用的同时会产生下压力。

图纸



商品概述

订货号	A	B	D	D1	D2	E	E1	H	H1	H2	K	K1	L	L1	L2	W	X	Y	Z	Z1	F=夹持力 N
04480-006	80	24	12,2	16	6,5	2,5	0,6	21	25,5	9	25,5	2	44,5	2,5	13,5	7	4,5	11	5	3	3000
04480-010	120	39	18,2	24	10,5	4	1	34	40	20	40,5	2,5	65,5	4	21,5	10	6	15	8	4,5	16000
04480-016	186	60	26,2	35	17	7	1,5	51	59	22	60,5	4	105	6,5	35,5	16	9	24	14	9	31000

商品概述
