

商品描述/产品说明



产品说明

材料：

主体为钢制，夹钳为渗碳钢材质，带凸缘的定心衬套为调质钢材质。

规格：

黑色氧化处理。

夹钳经渗碳硬化处理。

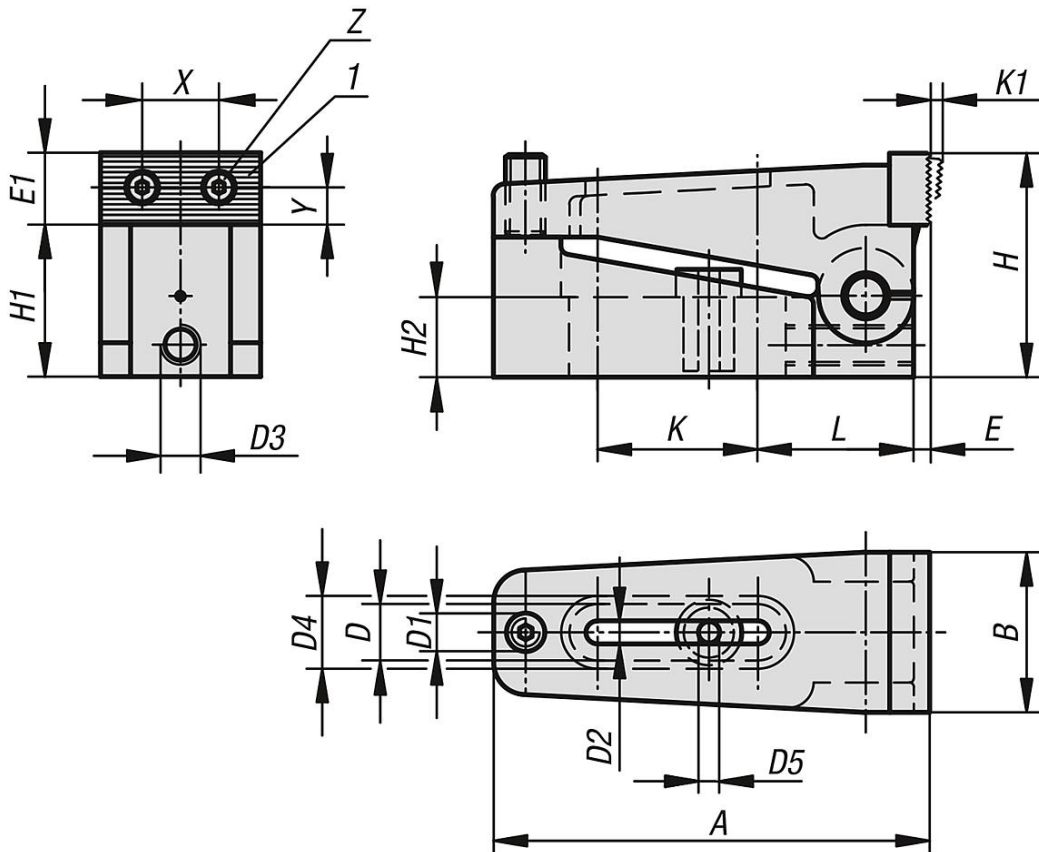
提示：

夹钳具有用于毛坯夹紧面的齿面。夹紧作用的同时会产生下压力。可以在螺纹 D3 中插入一个埋头螺栓，以防止在夹紧过程中的反向滑动。

图纸提示：

1) 可更换夹钳

图纸



商品概述

订货号	A	B	D	D1	D2	D3	D4	D5	E	E1	H	H1	H2	K	K1	L	X	Y	Z	F=夹持力 N
04509-006	73	25	12,2	M6	7	M6	16	6,5	2,5	11	35	24	12,4	25,5	2,5	27	12	4,5	M3	10000
04509-010	110	39	18,2	M10	11	M10	24	10,5	4	18	56	38	20	40,5	4	39	20,5	8	M5	40000
04509-016	170	58	26,2	M16	17	M10	35	17	7	27	85	60	30	60,5	7	61	32	13	M8	100000

商品概述
