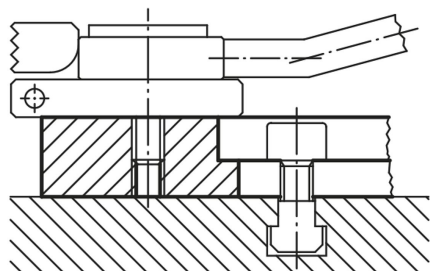


商品描述/产品说明



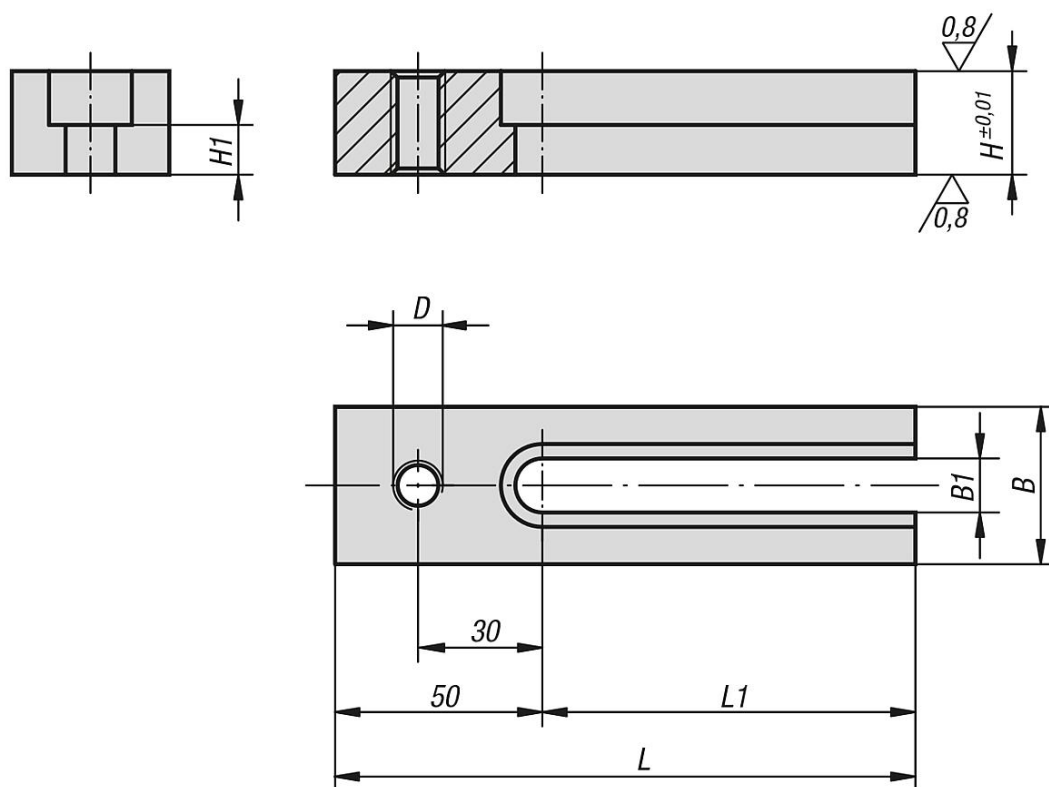
产品说明

材料：
调制钢。

规格：
热处理及黑色氧化处理。
支撑面加工处理。

提示：
螺纹孔用于对夹具元件进行固定。
一字槽保证其可固定在任何期望位置。

图纸



商品概述

订货号	D	L	L1	B	B1	H	H1
02395-12025	M12	90	40	38	13	25	12
02395-12032	M12	90	40	38	13	32	19
02395-12040	M12	90	40	38	13	40	27
02395-12050	M12	90	40	38	13	50	37
02395-12125	M12	140	90	38	13	25	12
02395-12132	M12	140	90	38	13	32	19
02395-12140	M12	140	90	38	13	40	27

商品概述

订货号	D	L	L1	B	B1	H	H1
02395-12150	M12	140	90	38	13	50	37
02395-16032	M16	90	40	50	17	32	15
02395-16040	M16	90	40	50	17	40	23
02395-16050	M16	90	40	50	17	50	33
02395-16132	M16	140	90	50	17	32	15
02395-16140	M16	140	90	50	17	40	23
02395-16150	M16	140	90	50	17	50	33