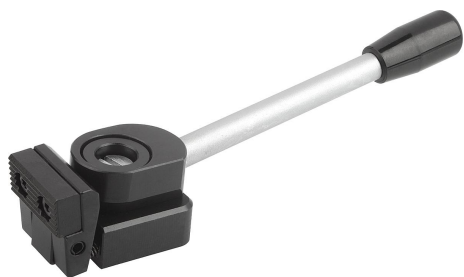


商品描述/产品说明



产品说明

材料：
钢制。

规格：
表面硬化及黑色氧化处理。

提示：

下向夹具是一种快速夹紧元件，使用该装置可以通过螺旋偏心轮由旋转式卡爪将工件同时压至固定挡块位置处和垫板上。

下向夹具可以通过定心衬套（参见图纸）被定位和夹紧在模块化的格栅系统上。

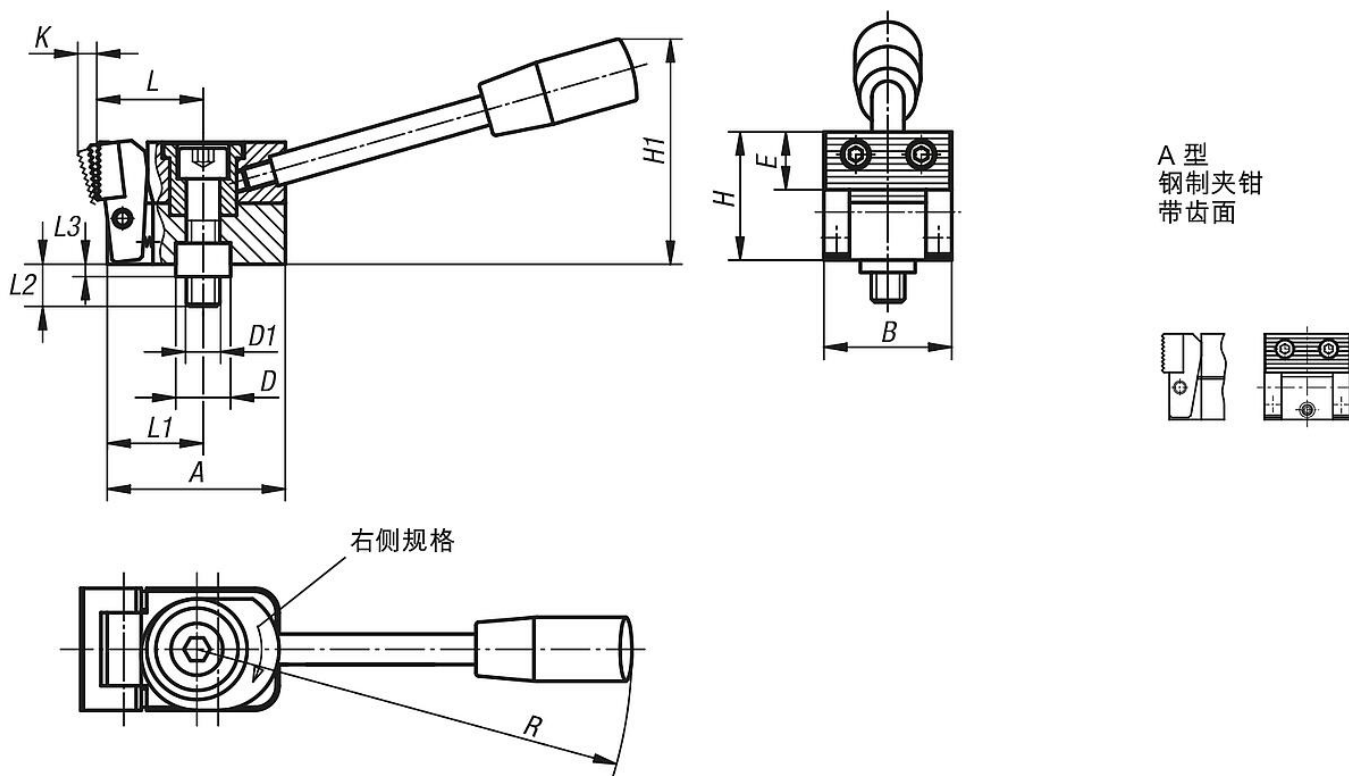
规格 04518-006010、04518-006015、04518-006030 和 04518-006035 具有 2 个圆形的硬质合金嵌入件。

夹紧力：

04518-006... = 3800 N

04518-010... = 7200 N

图纸



商品概述

| 订货号 | 类型 | 类型 1 | A | B | D | D1 | E | H | H1 | K | L | L1 | L2 | L3 | R | F N |
|--------------|----|------|------|----|----|-----|----|----|----|---|----|------|----|----|-----|--------|
| 04518-006005 | A | 右 | 38,5 | 25 | 12 | M6 | 11 | 25 | 45 | 4 | 22 | 20 | 17 | 4 | 110 | 3800 |
| 04518-010005 | A | 右 | 58,5 | 40 | 18 | M10 | 18 | 40 | 74 | 6 | 35 | 31,5 | 27 | 6 | 143 | 7200 |
| 04518-006025 | A | 左 | 38,5 | 25 | 12 | M6 | 11 | 25 | 45 | 4 | 22 | 20 | 17 | 4 | 110 | 3800 |
| 04518-010025 | A | 左 | 58,5 | 40 | 18 | M10 | 18 | 40 | 74 | 6 | 35 | 31,5 | 27 | 6 | 143 | 7200 |

商品概述
