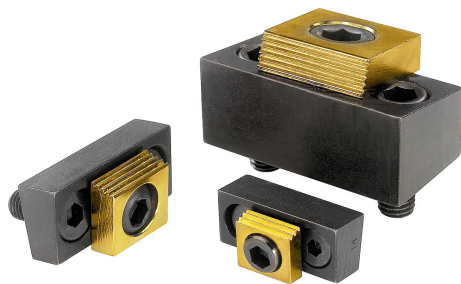
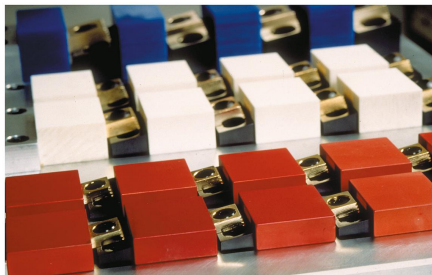


商品描述/产品说明



应用示例



产品说明

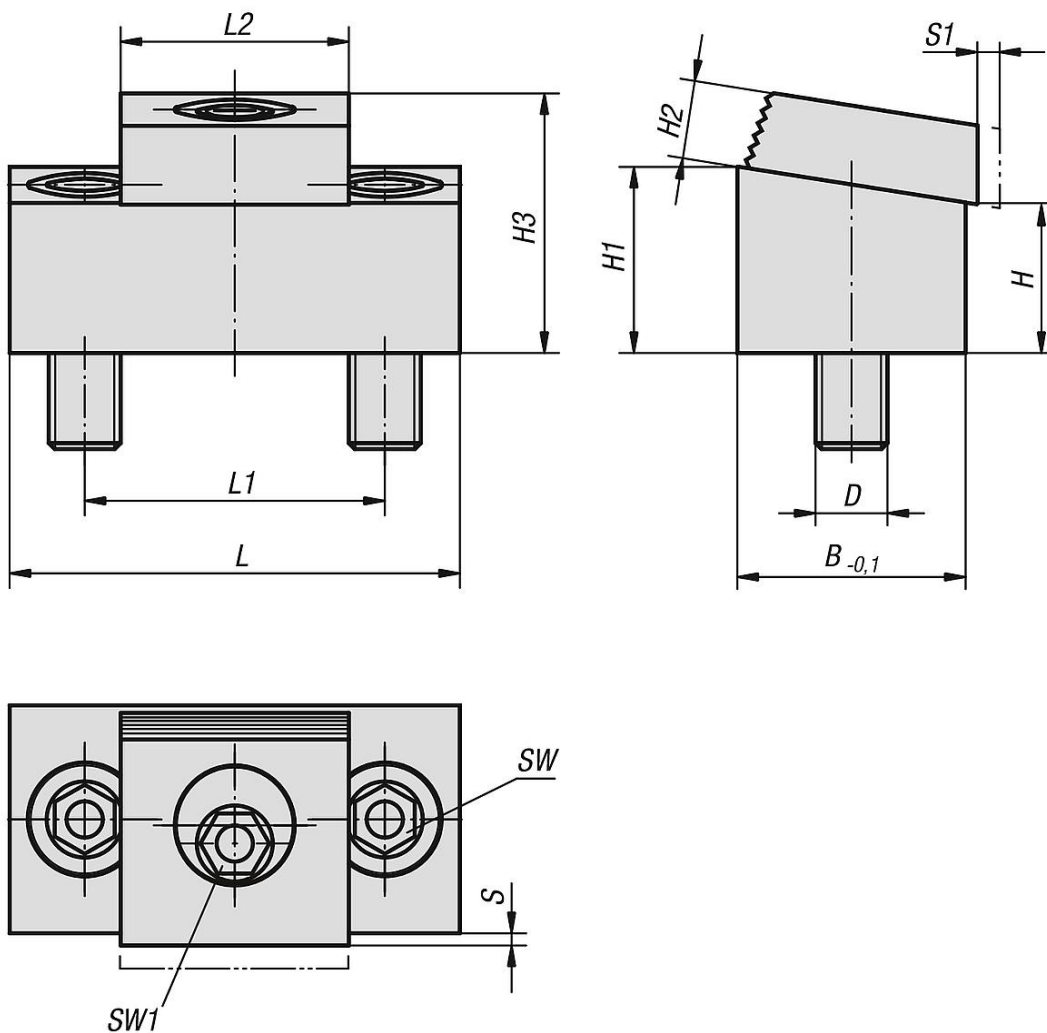
材料：
钢制。

规格：
主体经调质和黑色氧化处理。
夹紧件经渗碳硬化处理，并且采用了黄铜材质。

提示：

可在有限空间非常经济地实现多重夹紧。
进行多重夹紧的时候，可以将主体的背面用作挡块。
首选安装在 $B + 0.05 \text{ mm}$ 规格的开槽中。可通过开槽的深度来改变压块的作用高度。

图纸



商品概述

订货号	L	L1	L2	B	H	H1	H2	H3 max.	S	D	S1 (夹紧行程)	SW	SW1	夹 紧力 kN	锁紧扭矩 max. Nm	NLM 附件
04521-08	43,2	25,4	19	19	12,7	15,7	6,4	21,4	1,5	M8	1,6	5	7	8,9	28	04521-10-1013
04521-10	54	33,5	25,4	25,4	11,4	15,4	9,7	24,5	1,8	M10	2	7	8	17,8	88	04521-10-1216
04521-12	75	50,8	38	38,1	25,5	31,5	13	43	2,05	M12	2,5	10	12	26,7	135	04521-10-1630