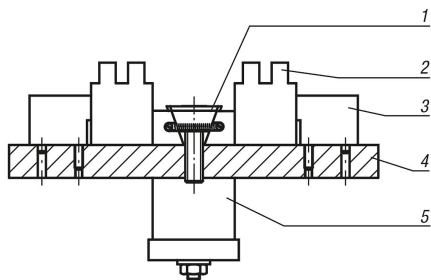
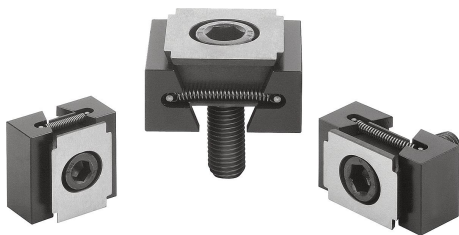


商品描述/产品说明



产品说明

材料：

楔形块和夹紧元件材质为调质钢。

规格：

楔形块和夹紧元件经调质处理，黑色。

提示：

这种楔形夹具的特点在于具有加工余量，可以根据需要夹紧块加工。此外，楔形夹具的特殊结构尤其适合进行多重夹紧。其楔形结构可以达到较大的夹持力。

可以选择在夹紧的时候将楔形夹具装入螺纹孔或者 T 型槽中。通过拧入夹紧螺栓，两个夹紧元件会朝外移动，并将工件顶住工件挡板。通过腰型孔，可以在推动楔形夹具时提供空间和位置补偿。

移动距离：

M8 = ± 0.5 mm

M10 = ± 1.0 mm

M12 = ± 1.0 mm

M16 = ± 1.5 mm

说明：

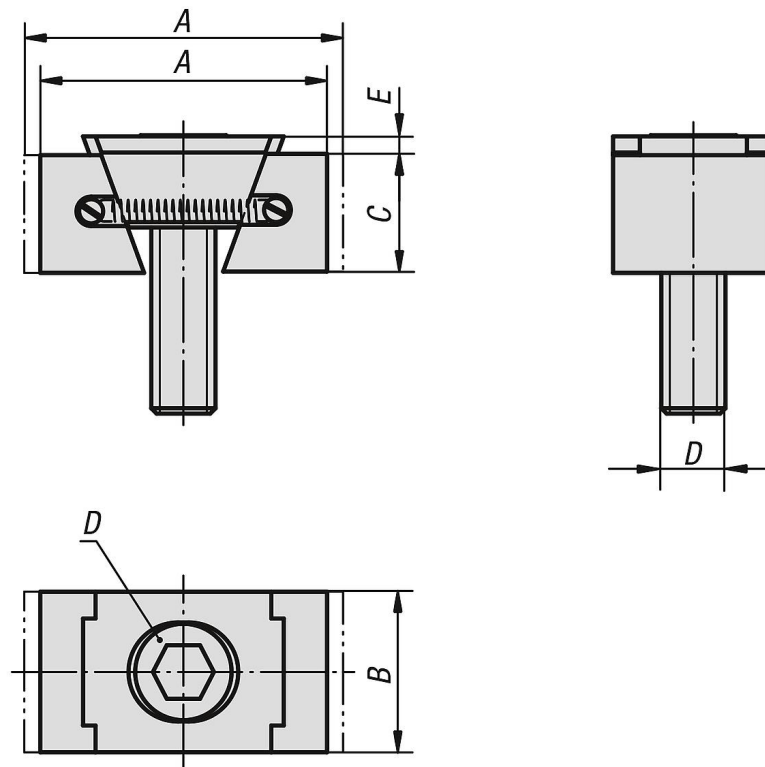
这种楔形夹具的特点在于具有加工余量，规格 M8 为每个夹钳 3 mm，规格 M10, M12 和 M16 则为 5 mm。

图纸提示：

D) 圆柱头螺栓 DIN 6912

- 1) 楔形夹具
- 2) 工件
- 3) 固定夹具
- 4) 基板
- 5) 液压缸/气缸

图纸



商品概述

订货号	规格	A min.	A max.	B	C	D	E	夹紧力 max. kN	锁紧扭矩 max. Nm
04524-3108	双面	36,5	39,5	24	15	M8X25	2	11	19
04524-3110	双面	42	47	28	19	M10X25	3,5	15	37
04524-3112	双面	54	59,5	30	22	M12X40	3,5	23	65
04524-3116	双面	65	72	40	29	M16X60	4	38	160
04524-3208	双面	36,5	39,5	30	15	M8X25	2	11	19
04524-3210	双面	42	47	38	19	M10X25	3,5	15	37
04524-3212	双面	54	59,5	48	22	M12X40	3,5	23	65
04524-3216	双面	65	72	48	29	M16X60	4	38	160