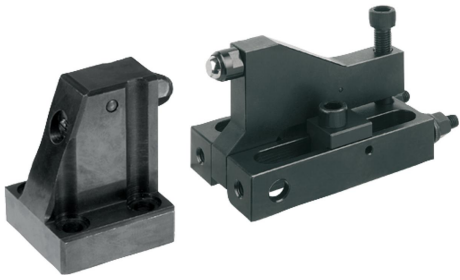


## 商品描述/产品说明



## 产品说明

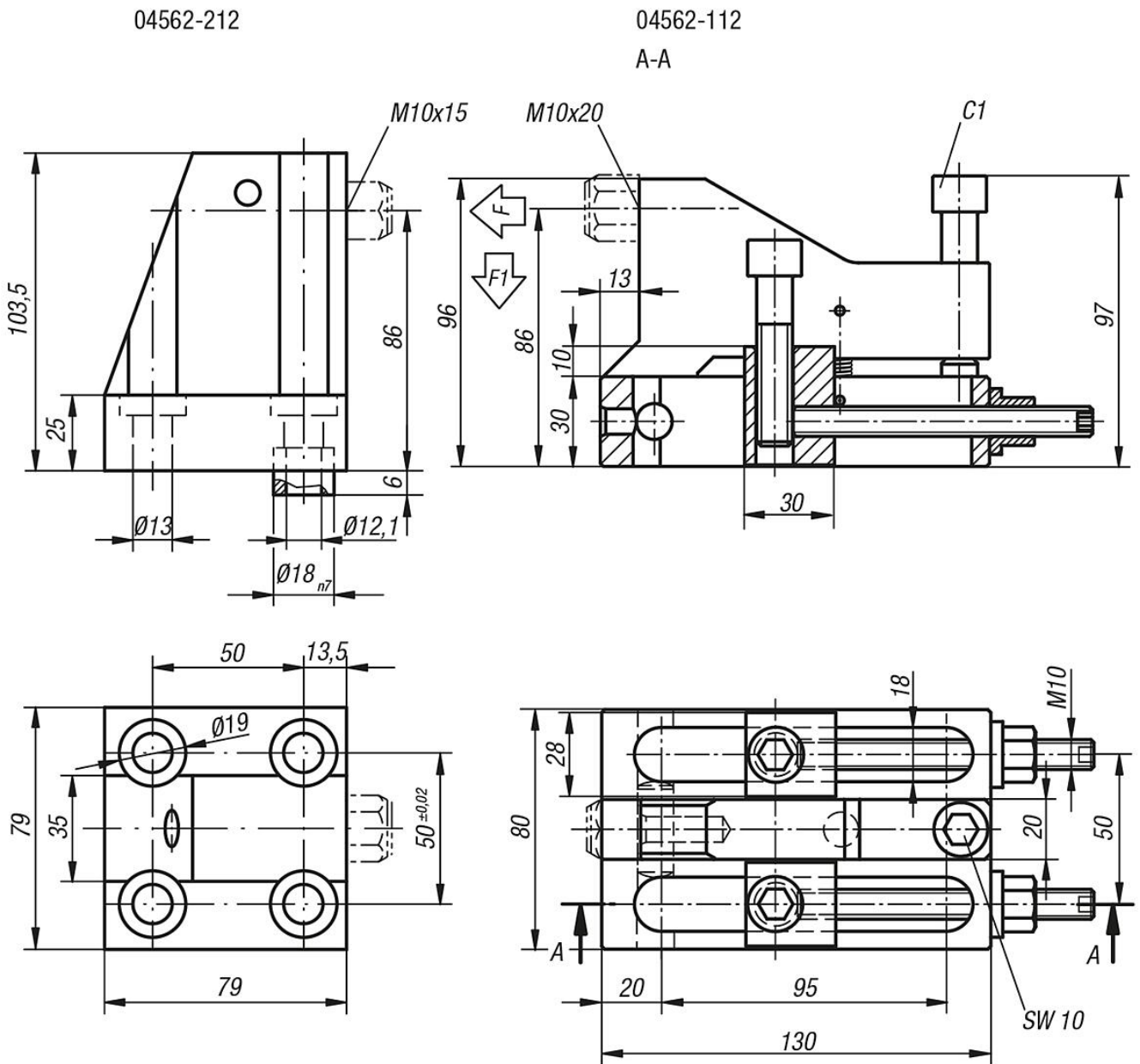
材料：  
主体，钢制 1.1191。

规格：  
黑色氧化处理。定心套筒经硬化处理。

提示：

该组件包括了可调的下向挡块和下向夹具，夹持力通过下向固定夹具转换为下方夹紧力，并保证了有效的将工件压下。下向夹具配备 2 个埋头螺栓 DIN 913，该螺栓防止了在夹紧过程中的反向滑动。

## 图纸



## 商品概述

订货号	F N	F1 N	螺栓 锁紧扭矩 C1 Nm
04562-112	25000	5000	30
04562-212	22500	4500	30