

## 商品描述/产品说明



## 产品说明

## 材料：

主体为调质钢，顶珠为滚动轴承钢 1.2067。

## 规格：

主体经调质和磷化处理。

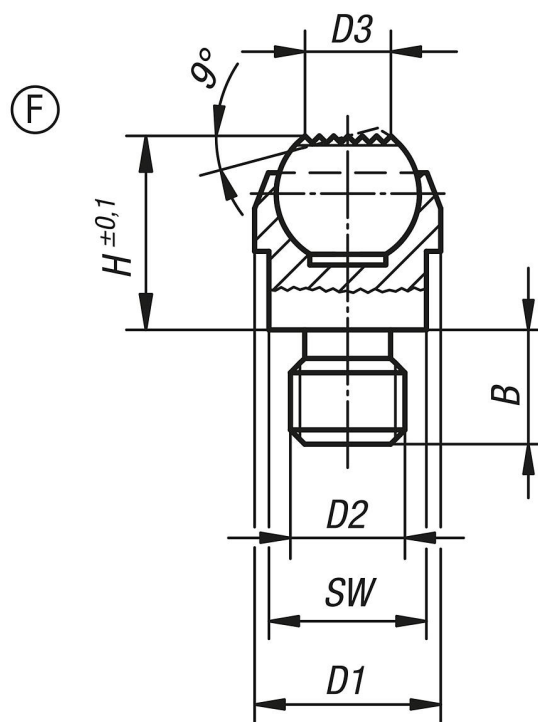
顶珠硬化处理

## 提示：

自适应球头支撑块在夹具制造中充当挡块、定位块、支撑块使用。

球头稳定，可防止转动。

## 图纸



## 商品概述

订货号	类型	B	D1	D2	D3	H	顶珠 $\phi$	SW	负载能力 max. kN (静态负载)
02000-308	F	8	13	M8	7,2	13	10	11	10
02000-310	F	10	20	M10	10,5	18	16	17	25
02000-312	F	12	20	M12	10,5	18	16	17	25
02000-316	F	16	30	M16	20	27	25	27	90
02000-320	F	20	50	M20	34,5	35	40	41	165

商品概述

---