

商品描述/产品说明



产品说明

材料：
主体为调质钢，顶珠为滚动轴承钢 1.2067。

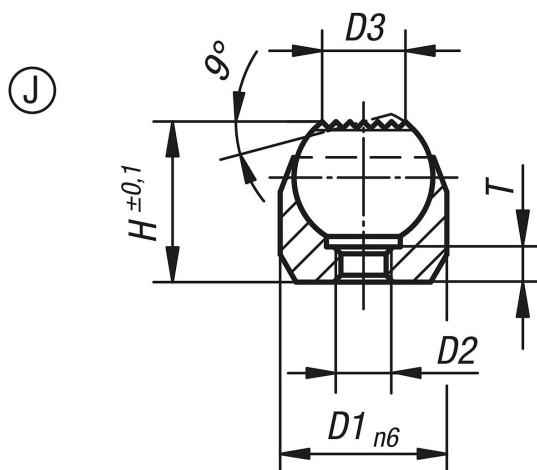
规格：
主体经调质和磷化处理。
顶珠硬化处理

提示：
自调整支撑垫在夹具制造中充当挡块、定位垫块、支撑块使用。

顶珠防转动保险。

* 仅在遵守了最小钻孔深度的时候适用。

图纸



商品概述

订货号	类型	D1	D2	D3	H	T	顶珠 ϕ	安装孔	负载能力 max. kN (静态负载)
02000-603	J	12	M3	7,2	11	3,5	10	ϕ 12 H7X6 min.	10*
02000-604	J	18	M4	10,5	17	4,4	16	ϕ 18 H7X8 min.	25*
02000-605	J	28	M5	20	25	6,3	25	ϕ 28 H7X13 min.	90*