



## 产品说明

### 材料：

主体，钢制。

顶珠为防锈和防酸型钢制。

M型带有硬质合金嵌入件。

### 规格：

主体经黑色氧化，顶珠为亮色。

### 提示：

自调整支撑垫用于对未经加工和经加工的工件进行支撑和夹紧。此外，自调整支撑垫在夹具制造中充当挡块、垫块、支撑块使用。

已申报专利。

埋头螺栓或螺柱可以拧入和粘合在螺纹 D2 中。这样，便可轻松获取具有外螺纹的自调整支撑垫。

顶珠防转动保险。

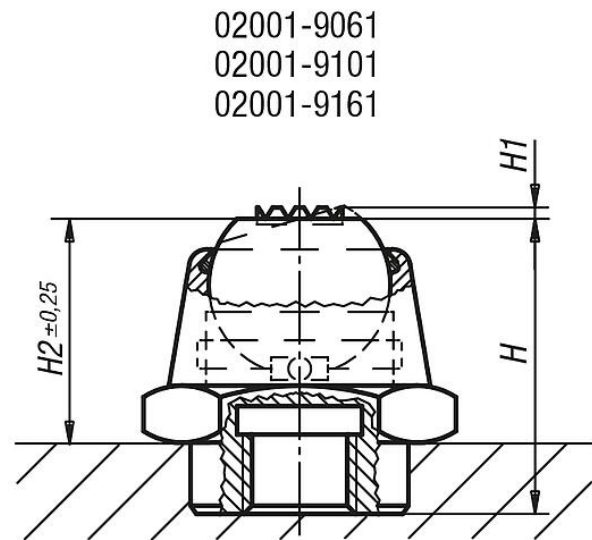
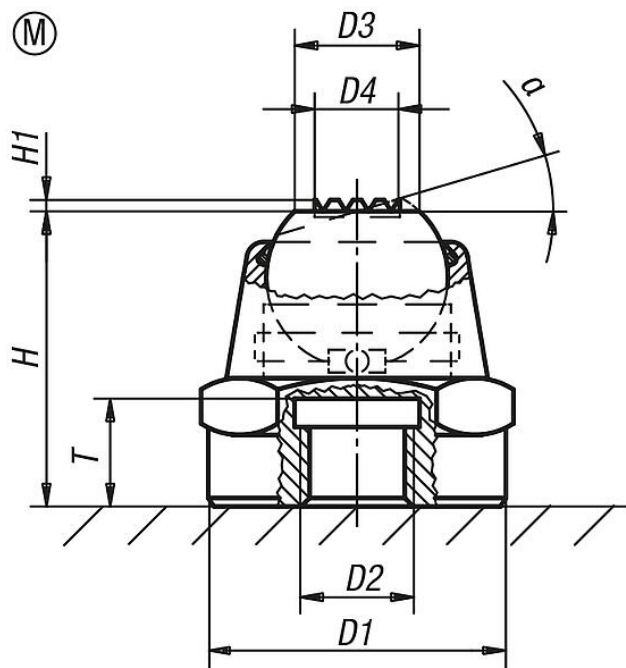
### 优点：

- 自调整支撑垫是可以偏摆。

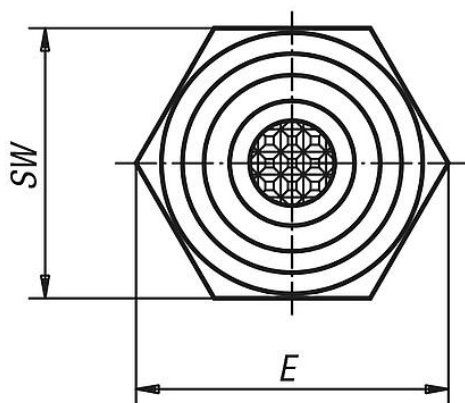
- 可承受较大的负载力。

- 内置的 O 型圈可防止脏污和异物颗粒的进入，确保稳定可靠。

图纸



02001-9061  
02001-9101  
02001-9161



商品概述

订货号	类型	$\alpha$	D1	D2	D3	D4	H	H1	H2	E	T	顶珠 $\phi$	SW	负载能力 max. kN (静态负载)
02001-9061	M	14°	12	M6	7	6,35	17,5	0,6	12,5	19,6	6	10	17	14
02001-906	M	14°	16	M6	7	6,35	17,5	0,6	-	19,6	6	10	17	14
02001-908	M	20°	22	M8	11	7,5	26	0,8	-	27,7	9	16	24	34
02001-9101	M	20°	18	M10	11	7,5	26	0,8	20	27,7	9	16	24	34
02001-910	M	20°	22	M10	11	7,5	26	0,8	-	27,7	9	16	24	34
02001-912	M	20°	22	M12	11	7,5	26	0,8	-	27,7	9	16	24	34
02001-9161	M	20°	26	M16	18	12,7	40	0,9	30	41,6	15	25	36	90
02001-916	M	20°	34	M16	18	12,7	40	0,9	-	41,6	15	25	36	90
02001-920	M	20°	34	M20	18	12,7	40	0,9	-	41,6	15	25	36	90

