

商品描述/产品说明

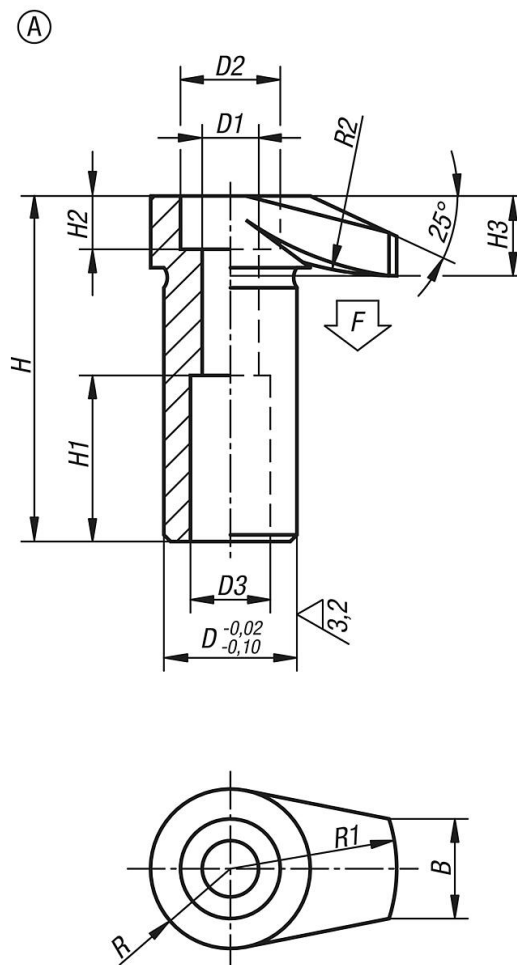


产品说明

材料：
调质钢，经调质处理。

规格：
黑色氧化处理。

图纸



商品概述

| 订货号 | 类型 | D | D1 | D2 | D3 | H | H1 | H2 | H3 | B | R | R1 | R2 | F max. kN |
|----------|----|----|------|----|----|----|----|----|----|----|----|----|----|--------------|
| 04370-06 | A | 16 | 6,5 | 11 | 10 | 42 | 20 | 6 | 10 | 11 | 9 | 20 | 30 | 4,8 |
| 04370-08 | A | 20 | 8,5 | 15 | 12 | 52 | 25 | 8 | 12 | 15 | 12 | 25 | 50 | 8,8 |
| 04370-10 | A | 25 | 10,5 | 18 | 14 | 66 | 32 | 10 | 16 | 17 | 14 | 32 | 60 | 13,9 |
| 04370-12 | A | 32 | 12,5 | 20 | 17 | 83 | 40 | 12 | 20 | 20 | 18 | 40 | 80 | 20,2 |