

## 商品描述/产品说明



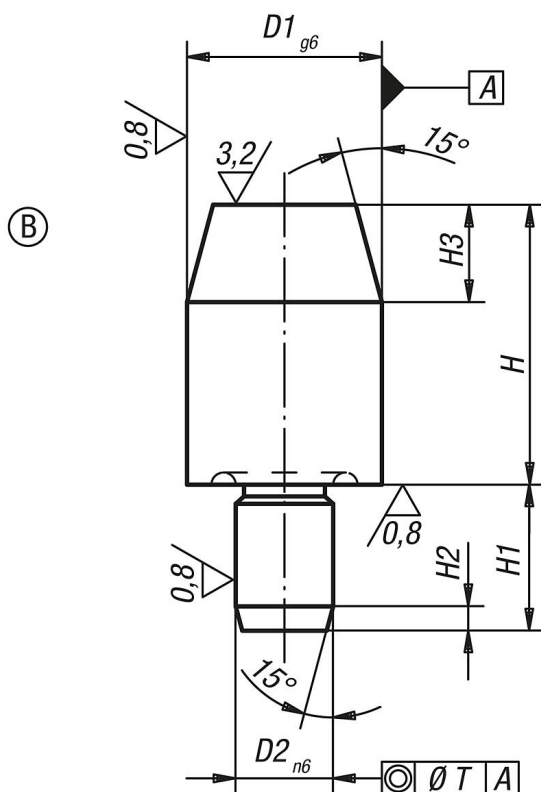
## 产品说明

材料：  
工具钢。

规格：  
硬化和抛光处理。

提示：  
B 型定位销用于对定位孔中尺寸合适的工件和夹具零件的定位。  
B 型定位销还可以用作经硬化处理的夹具挡块和支脚。  
类似请参见 03120、03130、03140 和 03150。

## 图纸



## 商品概述

订货号	类型	类型 1	D1	D2	H	H1	H2	H3	T
02020-206	B	短型	6	4	7	6	1,2	4	0,02
02020-208	B	短型	8	6	10	9	1,6	6	0,02
02020-210	B	短型	10	6	10	9	1,6	6	0,02
02020-212	B	短型	12	6	10	9	1,6	6	0,02
02020-216	B	短型	16	8	13	12	2	8	0,04
02020-220	B	短型	20	12	15	18	2	9	0,04
02020-225	B	短型	25	12	15	18	2,5	9	0,04
02020-306	B	加长型	6	4	12	6	1,2	4	0,02
02020-308	B	加长型	8	6	16	9	1,6	6	0,02
02020-310	B	加长型	10	6	18	9	1,6	6	0,02
02020-312	B	加长型	12	6	18	9	1,6	6	0,02
02020-316	B	加长型	16	8	22	12	2	8	0,04
02020-320	B	加长型	20	12	25	18	2	9	0,04

## 商品概述

订货号	类型	类型 1	D1	D2	H	H1	H2	H3	T
02020-325	B	加长型	25	12	25	18	2,5	9	0,04