

## 商品描述/产品说明



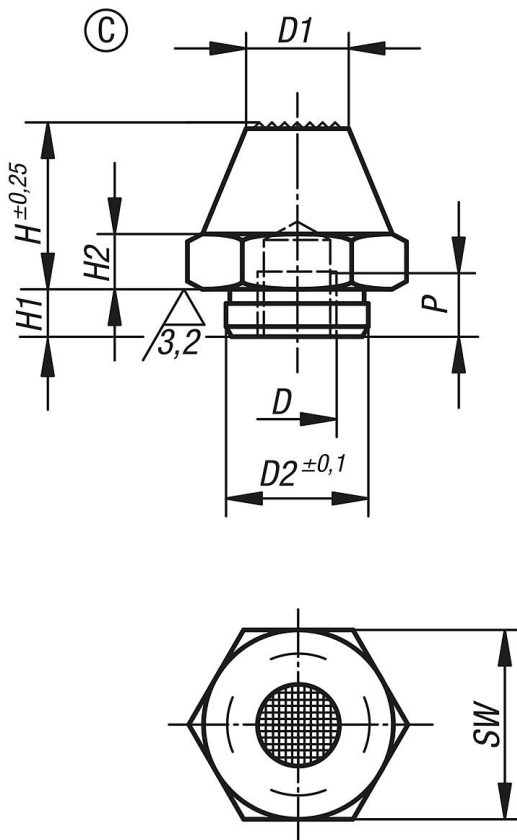
## 产品说明

材料：  
调质钢主体。

规格：  
主体经调质和黑色氧化处理。  
支撑面经渗碳硬化处理。

提示：  
定位销用于对未经加工和经加工的工件进行支撑和夹紧。此外，其还用作夹具和加工中的挡块、压紧块。  
埋头螺栓或螺柱可以拧入和粘合在螺纹 D 中。这样，便可轻松获取具有外螺纹的简单型定位销。

## 图纸



## 商品概述

订货号	类型	D	D1	D2	H	H1	H2	P	SW
02029-310020	C	M10	10	17,8	20	5	7	10	24
02029-310040	C	M10	10	17,8	40	6	7	10	24
02029-316030	C	M16	20	25,8	30	10	13	16	41
02029-316060	C	M16	20	25,8	60	10	13	16	41