

商品描述/产品说明



产品说明

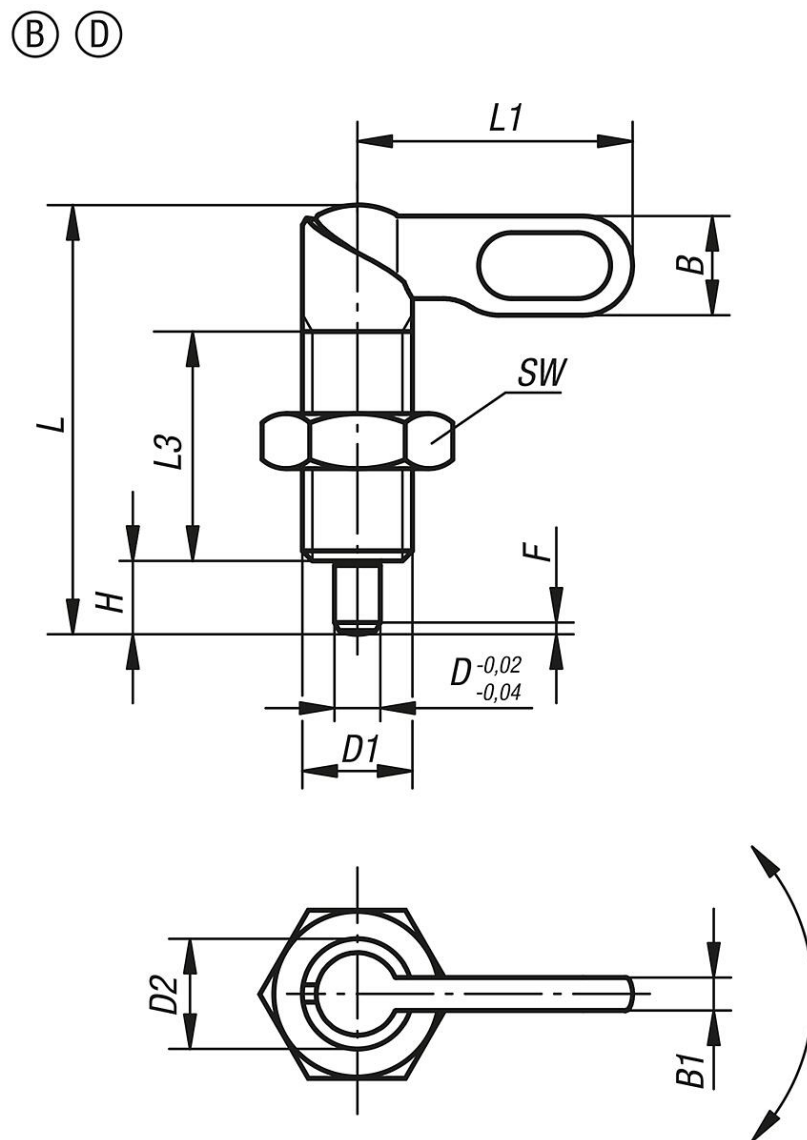
材料：
钢制，强度等级5.8。

规格：
黑色氧化 顶销经硬化、抛光处理。

提示：
手柄型分度销用在顶销不需要一直伸出的场合。手柄旋转180°顶销缩回。
套筒上有沟槽保证手柄可以维持在该位置。

图纸提示：
B型: 手柄未喷涂，带螺母
D型: 手柄喷涂，带螺母

图纸



商品概述

订货号 类型 B	订货号 类型 D	D	D1	D2	L	L1	L3	B	B1	H	SW	Fx30°	初始位置 弹簧弹力 F1 约 N	终点位置 弹簧弹力 F2 约 N
03099-050410	03099-070410	4	M10	10	38	25	20	9	3	6	17	1	8	14
03099-050510	03099-070510	5	M10	10	38	25	20	9	3	6	17	1,3	8	14
03099-050610	03099-070610	6	M10	10	38	25	20	9	3	6	17	1,8	8	14
03099-0504101	03099-0704101	4	M10x1	10	38	25	20	9	3	6	17	1	8	14
03099-0505101	03099-0705101	5	M10x1	10	38	25	20	9	3	6	17	1,3	8	14
03099-0506101	03099-0706101	6	M10x1	10	38	25	20	9	3	6	17	1,8	8	14
03099-050512	03099-070512	5	M12	12	46,8	30	25	10,8	3,6	8	19	1,3	8	15
03099-050612	03099-070612	6	M12	12	46,8	30	25	10,8	3,6	8	19	1,8	8	15
03099-050812	03099-070812	8	M12	12	46,8	30	25	10,8	3,6	8	19	2,3	8	15
03099-0505121	03099-0705121	5	M12x1,5	12	46,8	30	25	10,8	3,6	8	19	1,3	8	15
03099-0506121	03099-0706121	6	M12x1,5	12	46,8	30	25	10,8	3,6	8	19	1,8	8	15
03099-0508121	03099-0708121	8	M12x1,5	12	46,8	30	25	10,8	3,6	8	19	2,3	8	15
03099-050616	03099-070616	6	M16	16	60,4	40	32	14,4	4,8	10	24	1,8	15	35
03099-050816	03099-070816	8	M16	16	60,4	40	32	14,4	4,8	10	24	2,3	15	35
03099-051016	03099-071016	10	M16	16	60,4	40	32	14,4	4,8	10	24	2,8	15	35
03099-0506161	03099-0706161	6	M16x1,5	16	60,4	40	32	14,4	4,8	10	24	1,8	15	35
03099-0508161	03099-0708161	8	M16x1,5	16	60,4	40	32	14,4	4,8	10	24	2,3	15	35
03099-0510161	03099-0710161	10	M16x1,5	16	60,4	40	32	14,4	4,8	10	24	2,8	15	35
03099-050820	03099-070820	8	M20	20	70	50	35	18	6	12	30	2,3	20	60

商品概述

订货号 类型 B	订货号 类型 D	D	D1	D2	L	L1	L3	B	B1	H	SW	Fx30°	初始位置 弹簧弹力 F1 约 N	终点位置 弹簧弹力 F2 约 N
03099-051020	03099-071020	10	M20	20	70	50	35	18	6	12	30	2,8	20	60
03099-051220	03099-071220	12	M20	20	70	50	35	18	6	12	30	3	20	60
03099-0508201	03099-0708201	8	M20x1,5	20	70	50	35	18	6	12	30	2,3	20	60
03099-0510201	03099-0710201	10	M20x1,5	20	70	50	35	18	6	12	30	2,8	20	60
03099-0512201	03099-0712201	12	M20x1,5	20	70	50	35	18	6	12	30	3	20	60