

## 商品描述/产品说明



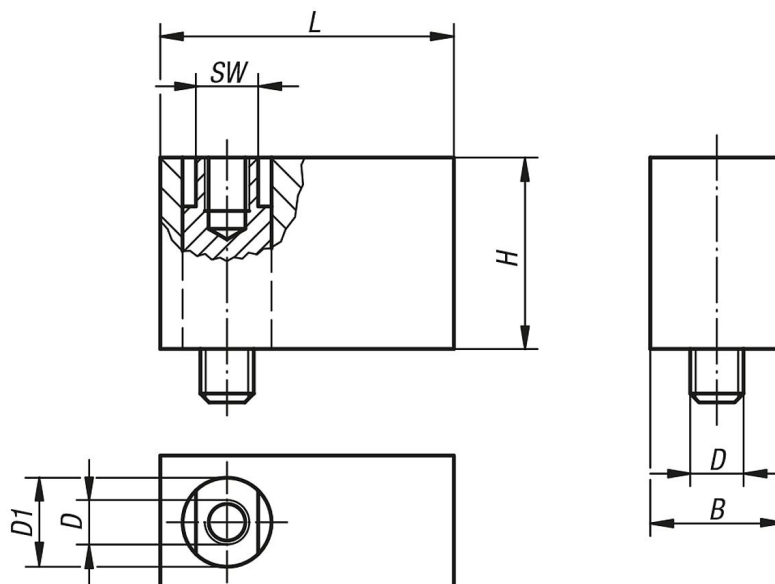
## 产品说明

材料：  
加高块，铝制；拉紧螺栓，钢制。

规格：  
加高块，亮色；拉紧螺栓，经黑色氧化处理。

提示：  
加高块被用作紧凑型夹具 (04625) 的高度调整。

## 图纸



## 商品概述

订货号	尺寸	L	B	H	D	D1	SW
04626-106	1	53	32	30	M6	15	13
04626-108	1	53	32	30	M8	15	13
04626-210	2	80	42	50	M10	25	19
04626-212	2	80	42	50	M12	25	19
04626-312	3	107	53	70	M12	30	24