

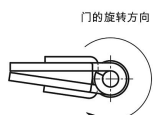
商品描述/产品说明

产品说明

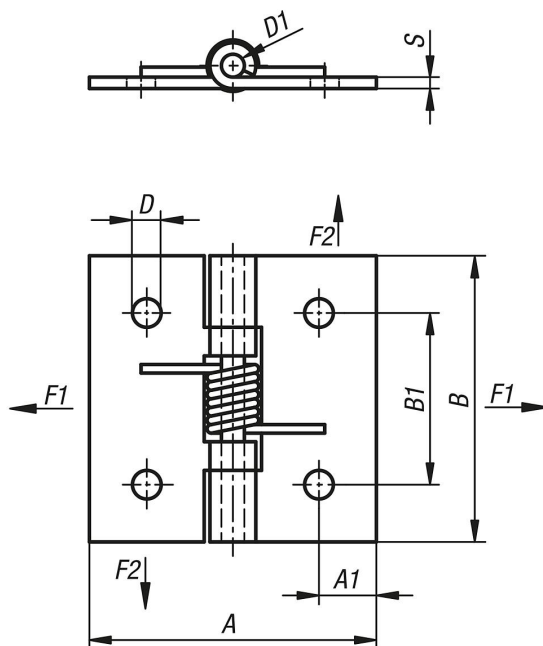


带闭锁弹簧的铰链

带打开弹簧的铰链



图纸



商品概述

订货号	类型 1	主体材料	A	A1	B	B1	D	D1	S	F1 N	F2 N
27900-50500	弹簧打开	钢制	50	9	50	30	5	4	2	1200	1200
27900-150500	弹簧打开	不锈钢 A2	50	10	50	30	5	4	2	2780	2830
27900-250500	弹簧打开	铝制	50	9	50	30	5	4	2	1030	2110
27900-50501	弹簧关闭	钢制	50	9	50	30	5	4	2	1200	1200
27900-150501	弹簧关闭	不锈钢 A2	50	10	50	30	5	4	2	2780	2830
27900-250501	弹簧关闭	铝制	50	9	50	30	5	4	2	1030	2110

商品概述
