

## 商品描述/产品说明



## 产品说明

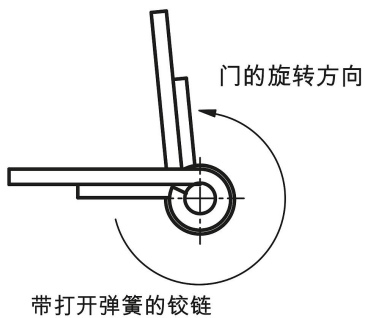
材料：  
钢或不锈钢 1.4301。  
张紧弹簧材质为不锈钢。

规格：  
亮色。

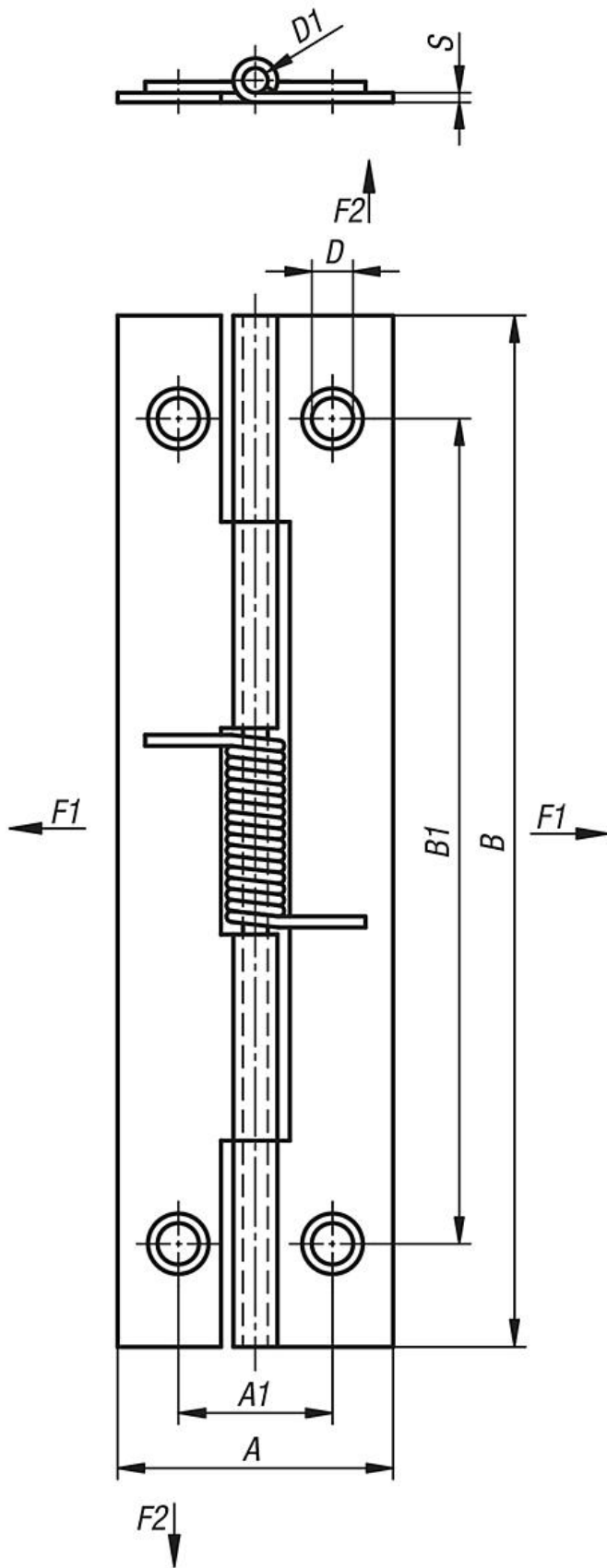
提示：  
滚轧规格的铰链。  
开口角度 270°。

打开时的弹簧扭矩：  
 $M(0^\circ) : 0.12 \text{ Nm} / M(90^\circ) : 0.09 \text{ Nm} / M(180^\circ) : 0.06 \text{ Nm}$

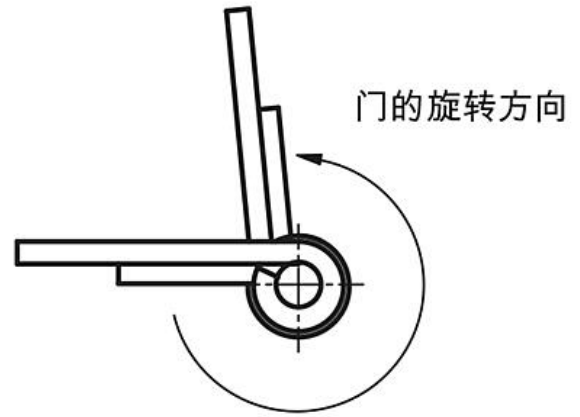
铰链所给出的载荷值是非约束性的指导值，不考虑安全因素，也不承担任何责任。所给数值仅供参考，不代表具有法律约束力的财产保证。载荷值应在实验室条件下确定。每个用户必须单独确定铰链是否适合相应的应用。铰链连接的各种材料、连接类型、天气条件以及磨损程度都会影响要确定的数值。



图纸



带打开弹簧的铰链



## 商品概述

订货号	主体材料	A	A1	B	B1	D	D1	S	F1 N	F2 N
27901-20750	钢制	20	11,2	75	60	2,8	1,8	0,8	1180	1210
27901-120750	不锈钢 A2	20	11,2	75	60	2,8	1,8	0,8	1430	1740