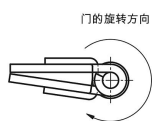


商品描述/产品说明



带闭锁弹簧的铰链

带打开弹簧的铰链



产品说明

材料：

钢制、不锈钢 1.4301 或铝制 5754
钢制或不锈钢制张紧弹簧。

规格：

亮色或镀锌钢。
不锈钢或铝制，亮色。
锌铝合金张紧弹簧。

提示：

滚轧规格的铰链。
开口角度 270°。

打开时的弹簧扭矩：

$M(0^\circ) : 0.85 \text{ Nm} / M(90^\circ) : 0.56 \text{ Nm} / M(180^\circ) : 0.28 \text{ Nm}$

关闭时的弹簧扭矩：

$M(0^\circ) : 0.28 \text{ Nm} / M(90^\circ) : 0.56 \text{ Nm} / M(180^\circ) : 0.85 \text{ Nm}$

铝制铰链的张紧弹簧采用含一种锌铝合金的钢。

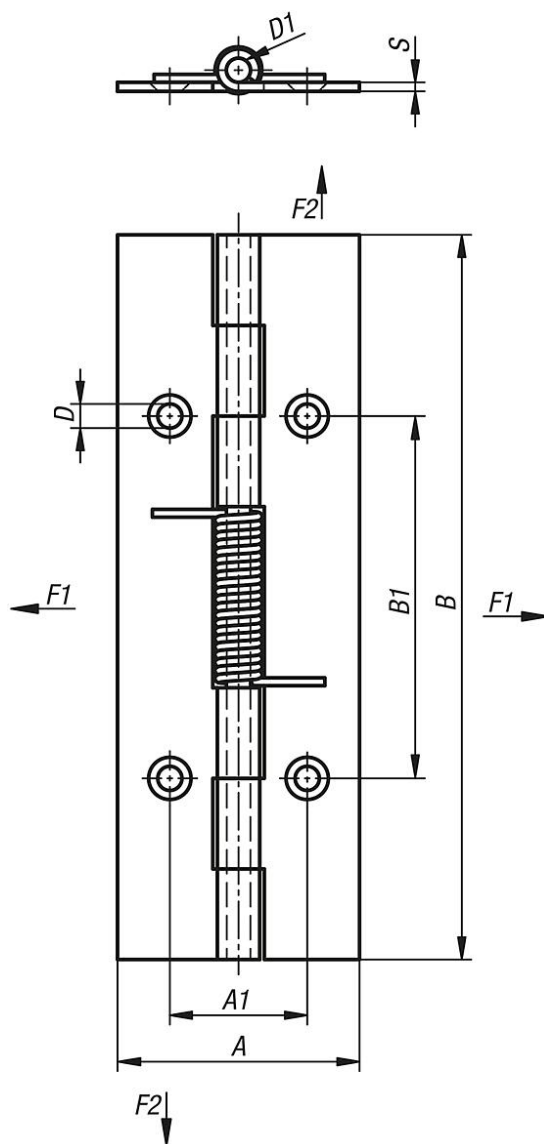
A 型：无孔

B 型：有孔

铰链所给出的载荷值是非约束性的指导值，不考虑安全因素，也不承担任何责任。所给数值仅供参考，不代表具有法律约束力的财产保证。载荷值应在实验室条件下确定。每个用户必须单独确定铰链是否适合相应的应用。

铰链连接的各种材料、连接类型、天气条件以及磨损程度都会影响要确定的数值。

图纸



商品概述

订货号	类型	类型 1	主体材料	主体表面	A	A1	B	B1	D	D1	S	F1 N	F2 N
27902-4012000	A	弹簧打开	钢制	亮色	40	-	120	-	-	4	1,5	1970	5420
27902-4012001	B	弹簧打开	钢制	镀锌	40	22,7	120	60	4	4	1,5	1970	5420
27902-14012000	A	弹簧打开	不锈钢 A2	亮色	40	-	120	-	-	4	1,5	4100	10300
27902-14012001	B	弹簧打开	不锈钢 A2	亮色	40	22,7	120	60	4	4	1,5	4100	10300
27902-24012000	A	弹簧打开	铝制	亮色	40	-	120	-	-	4	1,5	1970	5420
27902-24012001	B	弹簧打开	铝制	亮色	40	22,7	120	60	4	4	1,5	1970	5420
27902-4012010	A	弹簧关闭	钢制	亮色	40	-	120	-	-	4	1,5	1970	5420
27902-4012011	B	弹簧关闭	钢制	镀锌	40	22,7	120	60	4	4	1,5	1970	5420
27902-14012010	A	弹簧关闭	不锈钢 A2	亮色	40	-	120	-	-	4	1,5	4100	10300
27902-14012011	B	弹簧关闭	不锈钢 A2	亮色	40	22,7	120	60	4	4	1,5	4100	10300
27902-24012010	A	弹簧关闭	铝制	亮色	40	-	120	-	-	4	1,5	1970	5420
27902-24012011	B	弹簧关闭	铝制	亮色	40	22,7	120	60	4	4	1,5	1970	5420

商品概述
