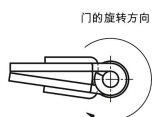


商品描述/产品说明



带闭锁弹簧的铰链



带打开弹簧的铰链



产品说明

材料：
钢或不锈钢 1.4301。
张紧弹簧材质为不锈钢。

规格：
钢制，亮色或镀锌。
不锈钢，亮色。

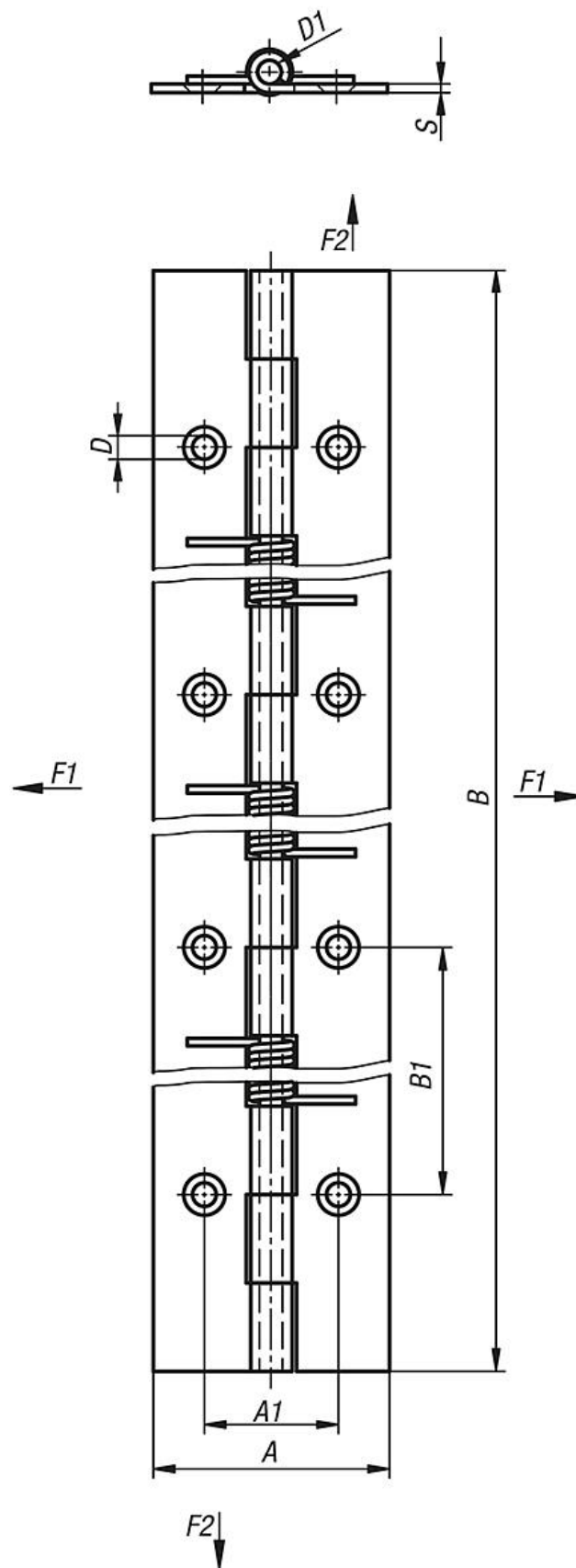
提示：
滚轧规格的铰链。
开口角度 270°。

打开时的弹簧扭矩：
 $M(0^\circ) : 2.55 \text{ Nm} / M(90^\circ) : 1.68 \text{ Nm} / M(180^\circ) : 0.84 \text{ Nm}$
 关闭时的弹簧扭矩：
 $M(0^\circ) : 0.84 \text{ Nm} / M(90^\circ) : 1.68 \text{ Nm} / M(180^\circ) : 2.55 \text{ Nm}$

A 型：无孔
B 型：有孔

铰链所给出的载荷值是非约束性的指导值，不考虑安全因素，也不承担任何责任。所给数值仅供参考，不代表具有法律约束力的财产保证。载荷值应在实验室条件下确定。每个用户必须单独确定铰链是否适合相应的应用。铰链连接的各种材料、连接类型、天气条件以及磨损程度都会影响要确定的数值。

图纸



商品概述

订货号	类型	类型 1	主体材料	A	A1	B	B1	D	D1	S	F1 N	F2 N
27904-4024000	A	弹簧打开	钢制	40	-	240	-	-	4	1,5	5800	13100
27904-4024001	B	弹簧打开	钢制	40	22,7	240	60	4	4	1,5	5800	13100
27904-14024000	A	弹簧打开	不锈钢 A2	40	-	240	-	-	4	1,5	9200	20400
27904-14024001	B	弹簧打开	不锈钢 A2	40	22,7	240	60	4	4	1,5	9200	20400
27904-4024010	A	弹簧关闭	钢制	40	-	240	-	-	4	1,5	5800	13100
27904-4024011	B	弹簧关闭	钢制	40	22,7	240	60	4	4	1,5	5800	13100
27904-14024010	A	弹簧关闭	不锈钢 A2	40	-	240	-	-	4	1,5	9200	20400
27904-14024011	B	弹簧关闭	不锈钢 A2	40	22,7	240	60	4	4	1,5	9200	20400