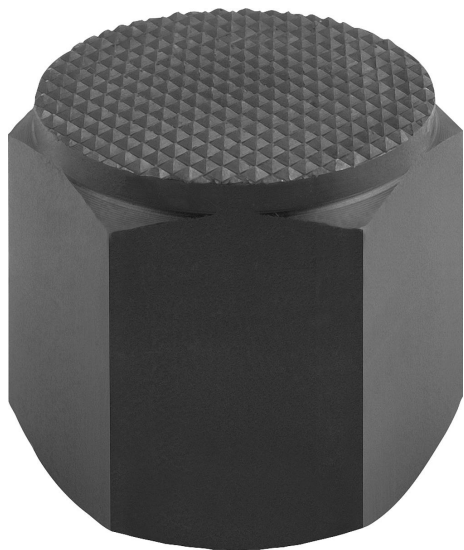


商品描述/产品说明



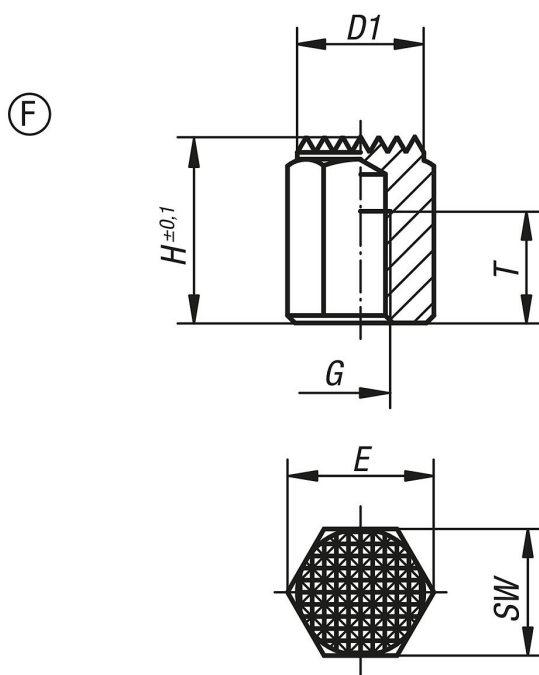
产品说明

材料：
易切削钢。

规格：
表面硬化及黑色氧化处理。

提示：
定位支脚在夹具制造及一般机械与设备制造中充当挡块、垫块、压紧块使用。

图纸



商品概述

订货号	类型	D1	G	H	T	E	SW
02040-610	F	13	M6	10	6	14,4	13
02040-6151	F	13	M6	15	10	14,4	13
02040-6101	F	17	M8	10	6	19,4	17
02040-615	F	17	M8	15	6	19,4	17
02040-6251	F	17	M8	25	16	19,4	17
02040-6201	F	19	M10	20	10	21,9	19
02040-6302	F	19	M10	30	15	21,9	19
02040-6401	F	19	M10	40	15	21,9	19
02040-620	F	22	M12	20	10	25,2	22
02040-625	F	22	M12	25	15	25,2	22
02040-630	F	22	M12	30	20	25,2	22
02040-640	F	22	M12	40	25	25,2	22

商品概述

订货号	类型	D1	G	H	T	E	SW
02040-650	F	22	M12	50	25	25,2	22
02040-6301	F	30	M16	30	20	33	30
02040-6501	F	30	M16	50	25	33	30