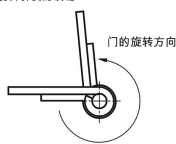
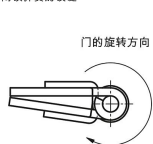


## 商品描述/产品说明



带闭锁弹簧的铰链

带打开弹簧的铰链



## 产品说明

材料：  
铝材 6060 T5。  
挡塞 PA 6.6。  
垫圈 POM。

规格：  
黑色阳极氧化。  
无色阳极氧化。

提示：  
铰链装配钢制的集成夹紧弹簧。可自动打开或关闭门和翻板。  
开口角度 180°。

打开时的弹簧扭矩：  
M(0) : 1.3 Nm / M(90) : 1.1 Nm / M(180) : 0.9 Nm  
关闭时弹簧扭矩：  
M(0) : 0.5 Nm / M(90) : 0.7 Nm / M(180) : 1 Nm  
铰链设计可开关超过 10,000 次。

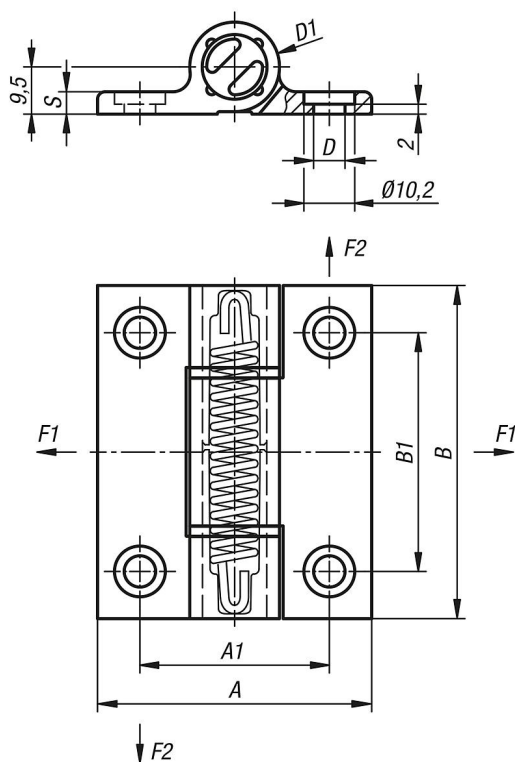
根据 DIN 912/ DIN EN ISO 4762 通过圆柱头螺丝固定。

所示的铰链载荷值是不具约束力的指导值，未考虑安全因素，且不承担任何责任。所有数值仅供参考，并不对财产构成任何相关法律保证。应力值是在实验室条件下得出。每个用户必须独自确定铰链是否符合各自的使用。铰链连接的材质、连接方式、天气条件和磨损情况等都会对待确定的值造成影响。

温度范围：  
从 -20 °C 至 +80 °C

附件：  
内六角圆柱头螺栓 DIN 912/DIN EN ISO 4762.

## 图纸



## 商品概述

订货号	类型 1	主体颜色	主体表面	A	A1	B	B1	D	D1	S	F1 N	F2 N
27908-556701	弹簧打开	黑色	阳极氧化	55	38	67	48	6,3	18	4,5	5000	4200
27908-55670	弹簧打开	无色	阳极氧化	55	38	67	48	6,3	18	4,5	5000	4200
27908-556711	弹簧关闭	黑色	阳极氧化	55	38	67	48	6,3	18	4,5	5000	4200
27908-55671	弹簧关闭	无色	阳极氧化	55	38	67	48	6,3	18	4,5	5000	4200