

商品描述/产品说明



产品说明

材料：
铝材 6060 T5。
挡塞 PA 6.6。
垫圈 POM。

规格：
黑色阳极氧化

提示：
扭矩铰链允许以任意角度位置定位门。摩擦阻力可借助调节螺栓以 0-1 Nm 无级调节。
开口角度 270°。

最大抗拉强度：2240 N

最大抗剪强度：1050 N

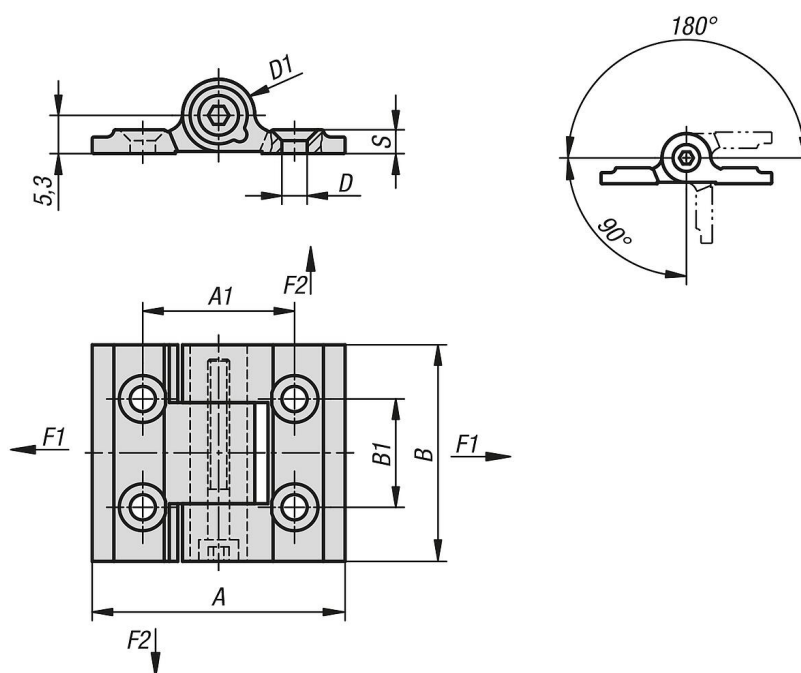
使用符合 DIN 7991 标准的沉头螺栓进行固定。

铰链所给出的载荷值是非约束性的指导值，不考虑安全因素，也不承担任何责任。所给数值仅供参考，不代表具有法律约束力的财产保证。载荷值应在实验室条件下确定。每个用户必须单独确定铰链是否适合相应的应用。

铰链连接的各种材料、连接类型、天气条件以及磨损程度都会影响要确定的数值。

温度范围：
从 -20 °C 至 +80 °C

图纸



商品概述

订货号	A	A1	B	B1	D	D1	S	F1 N	F2 N
27859-35301	35	21	30	15	3,5	10	3,3	2460	1480