

商品描述/产品说明



产品说明

材料：
铝材 6060 T5。
不锈钢螺栓和螺母。
垫圈 PA。

规格：
黑色阳极氧化

提示：
铰链具备锁定功能。从 0° 到 270° 每隔 30° 啮合一次，并由此保持门和活盖敞开或牢固闭合。
齿槽转矩不可调。

铰链设计可开关超过 30,000 次。
扭矩公差 $\pm 20\%$ 。

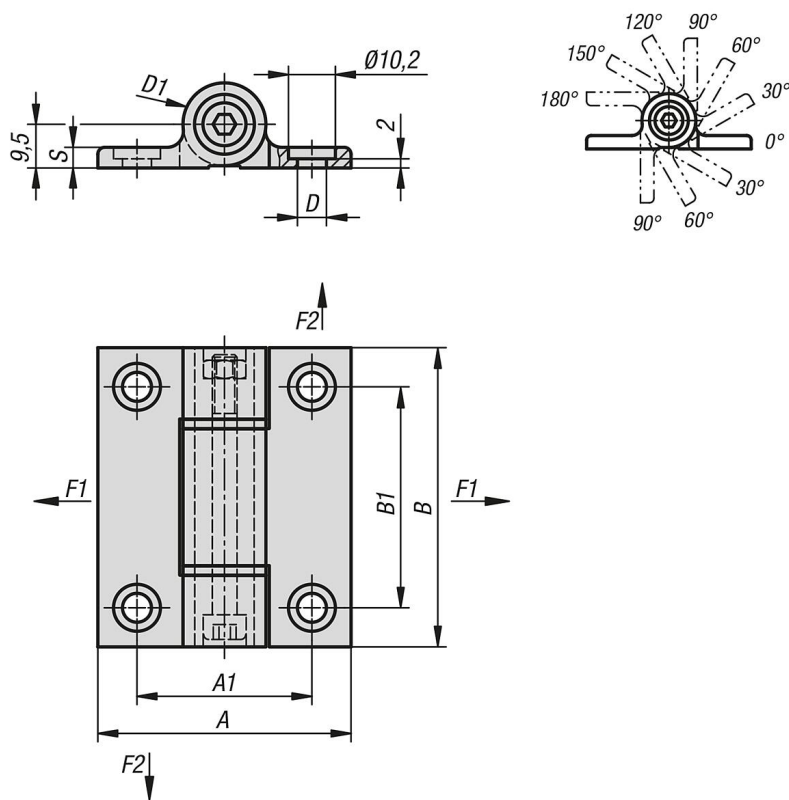
使用符合 DIN 912/ DIN EN ISO 4762 标准的圆柱头螺钉进行固定。

铰链所给出的载荷值是非约束性的指导值，不考虑安全因素，也不承担任何责任。所给数值仅供参考，不代表具有法律约束力的财产保证。载荷值应在实验室条件下确定。每个用户必须单独确定铰链是否适合相应的应用。
铰链连接的各种材料、连接类型、天气条件以及磨损程度都会影响要确定的数值。

温度范围：
从 -30 °C 至 +70 °C

附件：
内六角圆柱头螺栓 DIN 912/DIN EN ISO 4762.

图纸



商品概述

订货号	A	A1	B	B1	D	D1	S	F1 N	F2 N	最大扭矩 Nm
27862-556711	55	38	67	48	6,3	18	4,5	11300	5700	1,8
27862-556712	55	38	67	48	6,3	18	4,5	11300	5700	2,5
27862-556713	55	38	67	48	6,3	18	4,5	11300	5700	3,2
27862-556715	55	38	67	48	6,3	18	4,5	11300	5700	5