

## 商品描述/产品说明



## 产品说明

## 产品描述：

当需要防止由于横向力引起的锁定位置变化时，使用分度销。

例如，机器、设备、家具和特殊车辆制造中的长度和高度锁定以及位置锁定。

只有在手动松开螺栓后，才能将其移动到另一个锁定位置。如果要在较长时间内进行脱离并避免锁销回弹，则应使用 C 型或 D 型。

所使用的材料可广泛应用。

对于耐腐蚀性要求极高的情况，建议使用 A4 不锈钢制分度销。

## 材料：

钢制规格：

螺纹套筒和柱塞顶销采用易切削钢。

压缩弹簧 1.4310。

不锈钢规格 A2：

螺纹套筒 1.4305。

柱塞顶销经硬化处理 1.4034。

柱塞顶销未经硬化处理 1.4305。

压缩弹簧 1.4310。

不锈钢规格 A4：

螺纹套筒和柱塞顶销 1.4404。

压缩弹簧 1.4401 或 1.4571。

黑灰色或红色热塑性塑料 蘑菇头把手RAL3020。

## 规格：

钢制版本：

螺纹套筒经氧化处理。

锁销经过硬化、研磨和氧化处理。

不锈钢版本 A2：

螺纹套筒抛光。

锁销经过硬化或未经硬化、研磨和抛光。

不锈钢版本 A4：

螺纹套筒抛光。

锁销经过研磨、化学镀镍或抛光。

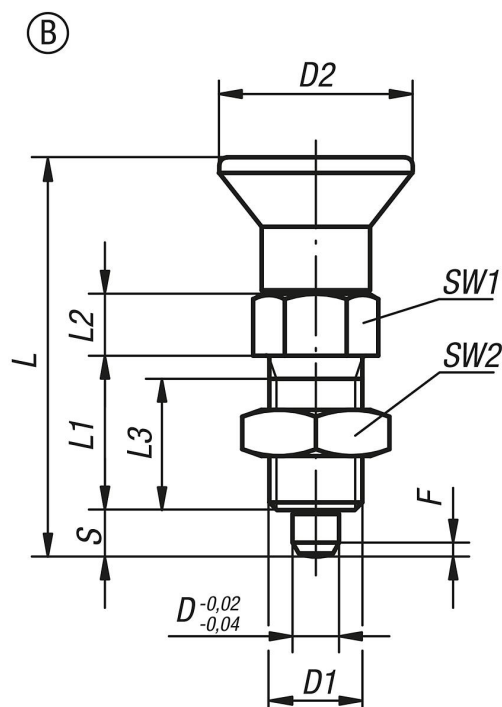
## 根据要求：

特殊类型。

## 附件：

间隔环 03089

## 图纸



## 商品概述

订货号	类型	主体材料	金属键	主体表面	组件颜色	D	D1	D2	L	L1	L2	L3	行程 S	SW1	SW2	Fx30°	初始位置 弹簧弹力 F1 约 N	终点位置 弹簧弹力 F2 约 N
03089-2903	B	钢制	-	经硬化处理	黑色 RAL 7021	3	M6x0,75	14	31,5	12	5	10	3,5	8	10	0,8	4,5	10
03089-2004	B	钢制	-	经硬化处理	黑色 RAL 7021	4	M8x1	18	38,5	15	6	13	4	10	13	1	6	12
03089-2105	B	钢制	-	经硬化处理	黑色 RAL 7021	5	M10x1	21	43,5	17	7	15	5	13	17	1,3	5	12
03089-2206	B	钢制	-	经硬化处理	黑色 RAL 7021	6	M12x1,5	25	51,7	20	8	17	6	14	19	1,8	6	14
03089-2308	B	钢制	-	经硬化处理	黑色 RAL 7021	8	M16x1,5	33	68	26	10	23	8	19	24	2,3	15	35
03089-2410	B	钢制	-	经硬化处理	黑色 RAL 7021	10	M20x1,5	33	74	28	12	25	10	22	30	2,8	15	34
03089-2412	B	钢制	-	经硬化处理	黑色 RAL 7021	12	M20x1,5	33	78	28	14	25	12	22	30	2,8	15	39
03089-2516	B	钢制	-	经硬化处理	黑色 RAL 7021	16	M24x2	40	96	32	18	28	16	27	36	3,2	20	46
03089-290384	B	钢制	-	经硬化处理	红色 RAL 3020	3	M6x0,75	14	31,5	12	5	10	3,5	8	10	0,8	4,5	10
03089-200484	B	钢制	-	经硬化处理	红色 RAL 3020	4	M8x1	18	38,5	15	6	13	4	10	13	1	6	12
03089-210584	B	钢制	-	经硬化处理	红色 RAL 3020	5	M10x1	21	43,5	17	7	15	5	13	17	1,3	5	12
03089-220684	B	钢制	-	经硬化处理	红色 RAL 3020	6	M12x1,5	25	51,7	20	8	17	6	14	19	1,8	6	14
03089-230884	B	钢制	-	经硬化处理	红色 RAL 3020	8	M16x1,5	33	68	26	10	23	8	19	24	2,3	15	35
03089-241084	B	钢制	-	经硬化处理	红色 RAL 3020	10	M20x1,5	33	74	28	12	25	10	22	30	2,8	15	34
03089-241284	B	钢制	-	经硬化处理	红色 RAL 3020	12	M20x1,5	33	78	28	14	25	12	22	30	2,8	15	39
03089-251684	B	钢制	-	经硬化处理	红色 RAL 3020	16	M24x2	40	96	32	18	28	16	27	36	3,2	20	46
03089-02903	B	不锈钢	1.4034	经硬化处理	黑色 RAL 7021	3	M6x0,75	14	31,5	12	5	10	3,5	8	10	0,8	4,5	10
03089-02004	B	不锈钢	1.4034	经硬化处理	黑色 RAL 7021	4	M8x1	18	38,5	15	6	13	4	10	13	1	6	12

## 商品概述

订货号	类型	主体材料	金属键	主体表面	组件颜色	D	D1	D2	L	L1	L2	L3	行程 S	SW1	SW2	Fx30°	初始位置 弹簧弹力 F1 约 N	终点位置 弹簧弹力 F2 约 N
03089-02105	B	不锈钢	1.4034	经硬化处理	黑色 RAL 7021	5	M10x1	21	43,5	17	7	15	5	13	17	1,3	5	12
03089-02206	B	不锈钢	1.4034	经硬化处理	黑色 RAL 7021	6	M12x1,5	25	51,7	20	8	17	6	14	19	1,8	6	14
03089-02308	B	不锈钢	1.4034	经硬化处理	黑色 RAL 7021	8	M16x1,5	33	68	26	10	23	8	19	24	2,3	15	35
03089-02410	B	不锈钢	1.4034	经硬化处理	黑色 RAL 7021	10	M20x1,5	33	74	28	12	25	10	22	30	2,8	15	34
03089-02412	B	不锈钢	1.4034	经硬化处理	黑色 RAL 7021	12	M20x1,5	33	78	28	14	25	12	22	30	2,8	15	39
03089-02516	B	不锈钢	1.4034	经硬化处理	黑色 RAL 7021	16	M24x2	40	96	32	18	28	16	27	36	3,2	20	46
03089-0290384	B	不锈钢	1.4034	经硬化处理	红色 RAL 3020	3	M6x0,75	14	31,5	12	5	10	3,5	8	10	0,8	4,5	10
03089-0200484	B	不锈钢	1.4034	经硬化处理	红色 RAL 3020	4	M8x1	18	38,5	15	6	13	4	10	13	1	6	12
03089-0210584	B	不锈钢	1.4034	经硬化处理	红色 RAL 3020	5	M10x1	21	43,5	17	7	15	5	13	17	1,3	5	12
03089-0220684	B	不锈钢	1.4034	经硬化处理	红色 RAL 3020	6	M12x1,5	25	51,7	20	8	17	6	14	19	1,8	6	14
03089-0230884	B	不锈钢	1.4034	经硬化处理	红色 RAL 3020	8	M16x1,5	33	68	26	10	23	8	19	24	2,3	15	35
03089-0241084	B	不锈钢	1.4034	经硬化处理	红色 RAL 3020	10	M20x1,5	33	74	28	12	25	10	22	30	2,8	15	34
03089-0241284	B	不锈钢	1.4034	经硬化处理	红色 RAL 3020	12	M20x1,5	33	78	28	14	25	12	22	30	2,8	15	39
03089-0251684	B	不锈钢	1.4034	经硬化处理	红色 RAL 3020	16	M24x2	40	96	32	18	28	16	27	36	3,2	20	46
03089-12903	B	不锈钢	1.4305	未硬化处理	黑色 RAL 7021	3	M6x0,75	14	31,5	12	5	10	3,5	8	10	0,8	4,5	10
03089-12004	B	不锈钢	1.4305	未硬化处理	黑色 RAL 7021	4	M8x1	18	38,5	15	6	13	4	10	13	1	6	12
03089-12105	B	不锈钢	1.4305	未硬化处理	黑色 RAL 7021	5	M10x1	21	43,5	17	7	15	5	13	17	1,3	5	12
03089-12206	B	不锈钢	1.4305	未硬化处理	黑色 RAL 7021	6	M12x1,5	25	51,7	20	8	17	6	14	19	1,8	6	14
03089-12308	B	不锈钢	1.4305	未硬化处理	黑色 RAL 7021	8	M16x1,5	33	68	26	10	23	8	19	24	2,3	15	35
03089-12410	B	不锈钢	1.4305	未硬化处理	黑色 RAL 7021	10	M20x1,5	33	74	28	12	25	10	22	30	2,8	15	34
03089-12412	B	不锈钢	1.4305	未硬化处理	黑色 RAL 7021	12	M20x1,5	33	78	28	14	25	12	22	30	2,8	15	39
03089-12516	B	不锈钢	1.4305	未硬化处理	黑色 RAL 7021	16	M24x2	40	96	32	18	28	16	27	36	3,2	20	46
03089-1290384	B	不锈钢	1.4305	未硬化处理	红色 RAL 3020	3	M6x0,75	14	31,5	12	5	10	3,5	8	10	0,8	4,5	10
03089-1200484	B	不锈钢	1.4305	未硬化处理	红色 RAL 3020	4	M8x1	18	38,5	15	6	13	4	10	13	1	6	12
03089-1210584	B	不锈钢	1.4305	未硬化处理	红色 RAL 3020	5	M10x1	21	43,5	17	7	15	5	13	17	1,3	5	12
03089-1220684	B	不锈钢	1.4305	未硬化处理	红色 RAL 3020	6	M12x1,5	25	51,7	20	8	17	6	14	19	1,8	6	14
03089-1230884	B	不锈钢	1.4305	未硬化处理	红色 RAL 3020	8	M16x1,5	33	68	26	10	23	8	19	24	2,3	15	35
03089-1241084	B	不锈钢	1.4305	未硬化处理	红色 RAL 3020	10	M20x1,5	33	74	28	12	25	10	22	30	2,8	15	34
03089-1241284	B	不锈钢	1.4305	未硬化处理	红色 RAL 3020	12	M20x1,5	33	78	28	14	25	12	22	30	2,8	15	39
03089-1251684	B	不锈钢	1.4305	未硬化处理	红色 RAL 3020	16	M24x2	40	96	32	18	28	16	27	36	3,2	20	46
03089-62903	B	不锈钢	1.4404	镀镍	黑色 RAL 7021	3	M6x0,75	14	31,5	12	5	10	3,5	8	10	0,8	3	6,5
03089-62004	B	不锈钢	1.4404	镀镍	黑色 RAL 7021	4	M8x1	18	38,5	15	6	13	4	10	13	1	7	15,5
03089-62105	B	不锈钢	1.4404	镀镍	黑色 RAL 7021	5	M10x1	21	43,5	17	7	15	5	13	17	1,3	4	12,5
03089-62206	B	不锈钢	1.4404	镀镍	黑色 RAL 7021	6	M12x1,5	25	51,7	20	8	17	6	14	19	1,8	7	14,5

## 商品概述

订货号	类型	主体材料	金属键	主体表面	组件颜色	D	D1	D2	L	L1	L2	L3	行程 S	SW1	SW2	Fx30°	初始位置 弹簧弹力 F1 约 N	终点位置 弹簧弹力 F2 约 N
03089-62308	B	不锈钢	1.4404	镀镍	黑色 RAL 7021	8	M16x1,5	33	68	26	10	23	8	19	24	2,3	15	35
03089-62410	B	不锈钢	1.4404	镀镍	黑色 RAL 7021	10	M20x1,5	33	74	28	12	25	10	22	30	2,8	15	30
03089-62412	B	不锈钢	1.4404	镀镍	黑色 RAL 7021	12	M20x1,5	33	78	28	14	25	12	22	30	2,8	15	39
03089-62516	B	不锈钢	1.4404	镀镍	黑色 RAL 7021	16	M24x2	40	96	32	18	28	16	27	36	3,2	20	40
03089-6290384	B	不锈钢	1.4404	镀镍	红色 RAL 3020	3	M6x0,75	14	31,5	12	5	10	3,5	8	10	0,8	3	6,5
03089-6200484	B	不锈钢	1.4404	镀镍	红色 RAL 3020	4	M8x1	18	38,5	15	6	13	4	10	13	1	7	15,5
03089-6210584	B	不锈钢	1.4404	镀镍	红色 RAL 3020	5	M10x1	21	43,5	17	7	15	5	13	17	1,3	4	12,5
03089-6220684	B	不锈钢	1.4404	镀镍	红色 RAL 3020	6	M12x1,5	25	51,7	20	8	17	6	14	19	1,8	7	14,5
03089-6230884	B	不锈钢	1.4404	镀镍	红色 RAL 3020	8	M16x1,5	33	68	26	10	23	8	19	24	2,3	15	35
03089-6241084	B	不锈钢	1.4404	镀镍	红色 RAL 3020	10	M20x1,5	33	74	28	12	25	10	22	30	2,8	15	30
03089-6241284	B	不锈钢	1.4404	镀镍	红色 RAL 3020	12	M20x1,5	33	78	28	14	25	12	22	30	2,8	15	39
03089-6251684	B	不锈钢	1.4404	镀镍	红色 RAL 3020	16	M24x2	40	96	32	18	28	16	27	36	3,2	20	40
03089-72903	B	不锈钢	1.4404	亮色	黑色 RAL 7021	3	M6x0,75	14	31,5	12	5	10	3,5	8	10	0,8	3	6,5
03089-72004	B	不锈钢	1.4404	亮色	黑色 RAL 7021	4	M8x1	18	38,5	15	6	13	4	10	13	1	7	15,5
03089-72105	B	不锈钢	1.4404	亮色	黑色 RAL 7021	5	M10x1	21	43,5	17	7	15	5	13	17	1,3	4	12,5
03089-72206	B	不锈钢	1.4404	亮色	黑色 RAL 7021	6	M12x1,5	25	51,7	20	8	17	6	14	19	1,8	7	14,5
03089-72308	B	不锈钢	1.4404	亮色	黑色 RAL 7021	8	M16x1,5	33	68	26	10	23	8	19	24	2,3	15	35
03089-72410	B	不锈钢	1.4404	亮色	黑色 RAL 7021	10	M20x1,5	33	74	28	12	25	10	22	30	2,8	15	30
03089-72412	B	不锈钢	1.4404	亮色	黑色 RAL 7021	12	M20x1,5	33	78	28	14	25	12	22	30	2,8	15	39
03089-72516	B	不锈钢	1.4404	亮色	黑色 RAL 7021	16	M24x2	40	96	32	18	28	16	27	36	3,2	20	40
03089-7290384	B	不锈钢	1.4404	亮色	红色 RAL 3020	3	M6x0,75	14	31,5	12	5	10	3,5	8	10	0,8	3	6,5
03089-7200484	B	不锈钢	1.4404	亮色	红色 RAL 3020	4	M8x1	18	38,5	15	6	13	4	10	13	1	7	15,5
03089-7210584	B	不锈钢	1.4404	亮色	红色 RAL 3020	5	M10x1	21	43,5	17	7	15	5	13	17	1,3	4	12,5
03089-7220684	B	不锈钢	1.4404	亮色	红色 RAL 3020	6	M12x1,5	25	51,7	20	8	17	6	14	19	1,8	7	14,5
03089-7230884	B	不锈钢	1.4404	亮色	红色 RAL 3020	8	M16x1,5	33	68	26	10	23	8	19	24	2,3	15	35
03089-7241084	B	不锈钢	1.4404	亮色	红色 RAL 3020	10	M20x1,5	33	74	28	12	25	10	22	30	2,8	15	30
03089-7241284	B	不锈钢	1.4404	亮色	红色 RAL 3020	12	M20x1,5	33	78	28	14	25	12	22	30	2,8	15	39
03089-7251684	B	不锈钢	1.4404	亮色	红色 RAL 3020	16	M24x2	40	96	32	18	28	16	27	36	3,2	20	40