



产品说明

产品描述：

当需要防止由于横向力引起的锁定位置变化时，使用分度销。

例如，机器、设备、家具和特殊车辆制造中的长度和高度锁定以及位置锁定。

只有在手动松开螺栓后，才能将其移动到另一个锁定位置。如果要在较长时间内进行脱离并避免锁销回弹，则应使用 C 型或 D 型。

所使用的材料可广泛应用。

对于耐腐蚀性要求极高的情况，建议使用 A4 不锈钢制分度销。

材料：

钢制规格：

螺纹套筒和柱塞顶销采用易切削钢。

压缩弹簧 1.4310。

不锈钢规格 A2：

螺纹套筒 1.4305。

柱塞顶销经硬化处理 1.4034。

柱塞顶销未经硬化处理 1.4305。

压缩弹簧 1.4310。

不锈钢规格 A4：

螺纹套筒和柱塞顶销 1.4404。

压缩弹簧 1.4401 或 1.4571。

黑灰色或红色热塑性塑料 蘑菇头把手RAL3020。

规格：

钢制版本：

螺纹套筒经氧化处理。

锁销经过硬化、研磨和氧化处理。

不锈钢版本 A2：

螺纹套筒抛光。

锁销经过硬化或未经硬化、研磨和抛光。

不锈钢版本 A4：

螺纹套筒抛光。

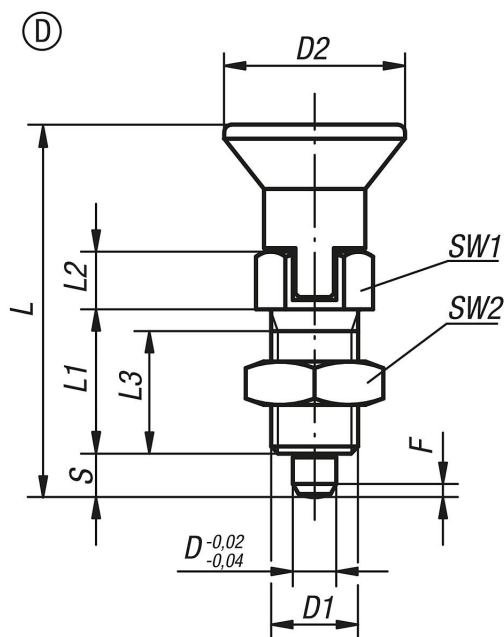
锁销经过研磨、化学镀镍或抛光。

根据要求：

特殊类型。

附件：

间隔环 03089



商品概述

| 订货号 | 类型 | 主体材料 | 金属键 | 主体表面 | 组件颜色 | D | D1 | D2 | L | L1 | L2 | L3 | 行程 S | SW1 | SW2 | Fx30° | 初始位置 弹簧弹力 F1 约 N | 终点位置 弹簧弹力 F2 约 N |
|--------------|----|------|--------|-------|-------------|----|---------|----|------|----|----|----|------|-----|-----|-------|------------------------|------------------------|
| 03089-4903 | D | 钢制 | - | 经硬化处理 | 黑色 RAL 7021 | 3 | M6x0,75 | 14 | 31,5 | 12 | 5 | 10 | 3,5 | 8 | 10 | 0,8 | 4,5 | 10 |
| 03089-4004 | D | 钢制 | - | 经硬化处理 | 黑色 RAL 7021 | 4 | M8x1 | 18 | 38,5 | 15 | 6 | 13 | 4 | 10 | 13 | 1 | 6 | 12 |
| 03089-4105 | D | 钢制 | - | 经硬化处理 | 黑色 RAL 7021 | 5 | M10x1 | 21 | 43,5 | 17 | 7 | 15 | 5 | 13 | 17 | 1,3 | 5 | 12 |
| 03089-4206 | D | 钢制 | - | 经硬化处理 | 黑色 RAL 7021 | 6 | M12x1,5 | 25 | 51,7 | 20 | 8 | 17 | 6 | 14 | 19 | 1,8 | 6 | 14 |
| 03089-4308 | D | 钢制 | - | 经硬化处理 | 黑色 RAL 7021 | 8 | M16x1,5 | 33 | 68 | 26 | 10 | 23 | 8 | 19 | 24 | 2,3 | 15 | 35 |
| 03089-4410 | D | 钢制 | - | 经硬化处理 | 黑色 RAL 7021 | 10 | M20x1,5 | 33 | 74 | 28 | 12 | 25 | 10 | 22 | 30 | 2,8 | 15 | 34 |
| 03089-4412 | D | 钢制 | - | 经硬化处理 | 黑色 RAL 7021 | 12 | M20x1,5 | 33 | 78 | 28 | 14 | 25 | 12 | 22 | 30 | 2,8 | 15 | 39 |
| 03089-4516 | D | 钢制 | - | 经硬化处理 | 黑色 RAL 7021 | 16 | M24x2 | 40 | 96 | 32 | 18 | 28 | 16 | 27 | 36 | 3,2 | 20 | 46 |
| 03089-490384 | D | 钢制 | - | 经硬化处理 | 红色 RAL 3020 | 3 | M6x0,75 | 14 | 31,5 | 12 | 5 | 10 | 3,5 | 8 | 10 | 0,8 | 4,5 | 10 |
| 03089-400484 | D | 钢制 | - | 经硬化处理 | 红色 RAL 3020 | 4 | M8x1 | 18 | 38,5 | 15 | 6 | 13 | 4 | 10 | 13 | 1 | 6 | 12 |
| 03089-410584 | D | 钢制 | - | 经硬化处理 | 红色 RAL 3020 | 5 | M10x1 | 21 | 43,5 | 17 | 7 | 15 | 5 | 13 | 17 | 1,3 | 5 | 12 |
| 03089-420684 | D | 钢制 | - | 经硬化处理 | 红色 RAL 3020 | 6 | M12x1,5 | 25 | 51,7 | 20 | 8 | 17 | 6 | 14 | 19 | 1,8 | 6 | 14 |
| 03089-430884 | D | 钢制 | - | 经硬化处理 | 红色 RAL 3020 | 8 | M16x1,5 | 33 | 68 | 26 | 10 | 23 | 8 | 19 | 24 | 2,3 | 15 | 35 |
| 03089-441084 | D | 钢制 | - | 经硬化处理 | 红色 RAL 3020 | 10 | M20x1,5 | 33 | 74 | 28 | 12 | 25 | 10 | 22 | 30 | 2,8 | 15 | 34 |
| 03089-441284 | D | 钢制 | - | 经硬化处理 | 红色 RAL 3020 | 12 | M20x1,5 | 33 | 78 | 28 | 14 | 25 | 12 | 22 | 30 | 2,8 | 15 | 39 |
| 03089-451684 | D | 钢制 | - | 经硬化处理 | 红色 RAL 3020 | 16 | M24x2 | 40 | 96 | 32 | 18 | 28 | 16 | 27 | 36 | 3,2 | 20 | 46 |
| 03089-04903 | D | 不锈钢 | 1.4034 | 经硬化处理 | 黑色 RAL 7021 | 3 | M6x0,75 | 14 | 31,5 | 12 | 5 | 10 | 3,5 | 8 | 10 | 0,8 | 4,5 | 10 |
| 03089-04004 | D | 不锈钢 | 1.4034 | 经硬化处理 | 黑色 RAL 7021 | 4 | M8x1 | 18 | 38,5 | 15 | 6 | 13 | 4 | 10 | 13 | 1 | 6 | 12 |
| 03089-04105 | D | 不锈钢 | 1.4034 | 经硬化处理 | 黑色 RAL 7021 | 5 | M10x1 | 21 | 43,5 | 17 | 7 | 15 | 5 | 13 | 17 | 1,3 | 5 | 12 |

商品概述

| 订货号 | 类型 | 主体材料 | 金属键 | 主体表面 | 组件颜色 | D | D1 | D2 | L | L1 | L2 | L3 | 行程 S | SW1 | SW2 | Fx30° | 初始位置 弹簧弹力 F1 约 N | 终点位置 弹簧弹力 F2 约 N |
|---------------|----|------|--------|-------|-------------|----|---------|----|------|----|----|----|------|-----|-----|-------|------------------------|------------------------|
| 03089-04206 | D | 不锈钢 | 1.4034 | 经硬化处理 | 黑色 RAL 7021 | 6 | M12x1,5 | 25 | 51,7 | 20 | 8 | 17 | 6 | 14 | 19 | 1,8 | 6 | 14 |
| 03089-04308 | D | 不锈钢 | 1.4034 | 经硬化处理 | 黑色 RAL 7021 | 8 | M16x1,5 | 33 | 68 | 26 | 10 | 23 | 8 | 19 | 24 | 2,3 | 15 | 35 |
| 03089-04410 | D | 不锈钢 | 1.4034 | 经硬化处理 | 黑色 RAL 7021 | 10 | M20x1,5 | 33 | 74 | 28 | 12 | 25 | 10 | 22 | 30 | 2,8 | 15 | 34 |
| 03089-04412 | D | 不锈钢 | 1.4034 | 经硬化处理 | 黑色 RAL 7021 | 12 | M20x1,5 | 33 | 78 | 28 | 14 | 25 | 12 | 22 | 30 | 2,8 | 15 | 39 |
| 03089-04516 | D | 不锈钢 | 1.4034 | 经硬化处理 | 黑色 RAL 7021 | 16 | M24x2 | 40 | 96 | 32 | 18 | 28 | 16 | 27 | 36 | 3,2 | 20 | 46 |
| 03089-0490384 | D | 不锈钢 | 1.4034 | 经硬化处理 | 红色 RAL 3020 | 3 | M6x0,75 | 14 | 31,5 | 12 | 5 | 10 | 3,5 | 8 | 10 | 0,8 | 4,5 | 10 |
| 03089-0400484 | D | 不锈钢 | 1.4034 | 经硬化处理 | 红色 RAL 3020 | 4 | M8x1 | 18 | 38,5 | 15 | 6 | 13 | 4 | 10 | 13 | 1 | 6 | 12 |
| 03089-0410584 | D | 不锈钢 | 1.4034 | 经硬化处理 | 红色 RAL 3020 | 5 | M10x1 | 21 | 43,5 | 17 | 7 | 15 | 5 | 13 | 17 | 1,3 | 5 | 12 |
| 03089-0420684 | D | 不锈钢 | 1.4034 | 经硬化处理 | 红色 RAL 3020 | 6 | M12x1,5 | 25 | 51,7 | 20 | 8 | 17 | 6 | 14 | 19 | 1,8 | 6 | 14 |
| 03089-0430884 | D | 不锈钢 | 1.4034 | 经硬化处理 | 红色 RAL 3020 | 8 | M16x1,5 | 33 | 68 | 26 | 10 | 23 | 8 | 19 | 24 | 2,3 | 15 | 35 |
| 03089-0441084 | D | 不锈钢 | 1.4034 | 经硬化处理 | 红色 RAL 3020 | 10 | M20x1,5 | 33 | 74 | 28 | 12 | 25 | 10 | 22 | 30 | 2,8 | 15 | 34 |
| 03089-0441284 | D | 不锈钢 | 1.4034 | 经硬化处理 | 红色 RAL 3020 | 12 | M20x1,5 | 33 | 78 | 28 | 14 | 25 | 12 | 22 | 30 | 2,8 | 15 | 39 |
| 03089-0451684 | D | 不锈钢 | 1.4034 | 经硬化处理 | 红色 RAL 3020 | 16 | M24x2 | 40 | 96 | 32 | 18 | 28 | 16 | 27 | 36 | 3,2 | 20 | 46 |
| 03089-14903 | D | 不锈钢 | 1.4305 | 未硬化处理 | 黑色 RAL 7021 | 3 | M6x0,75 | 14 | 31,5 | 12 | 5 | 10 | 3,5 | 8 | 10 | 0,8 | 4,5 | 10 |
| 03089-14004 | D | 不锈钢 | 1.4305 | 未硬化处理 | 黑色 RAL 7021 | 4 | M8x1 | 18 | 38,5 | 15 | 6 | 13 | 4 | 10 | 13 | 1 | 6 | 12 |
| 03089-14105 | D | 不锈钢 | 1.4305 | 未硬化处理 | 黑色 RAL 7021 | 5 | M10x1 | 21 | 43,5 | 17 | 7 | 15 | 5 | 13 | 17 | 1,3 | 5 | 12 |
| 03089-14206 | D | 不锈钢 | 1.4305 | 未硬化处理 | 黑色 RAL 7021 | 6 | M12x1,5 | 25 | 51,7 | 20 | 8 | 17 | 6 | 14 | 19 | 1,8 | 6 | 14 |
| 03089-14308 | D | 不锈钢 | 1.4305 | 未硬化处理 | 黑色 RAL 7021 | 8 | M16x1,5 | 33 | 68 | 26 | 10 | 23 | 8 | 19 | 24 | 2,3 | 15 | 35 |
| 03089-14410 | D | 不锈钢 | 1.4305 | 未硬化处理 | 黑色 RAL 7021 | 10 | M20x1,5 | 33 | 74 | 28 | 12 | 25 | 10 | 22 | 30 | 2,8 | 15 | 34 |
| 03089-14412 | D | 不锈钢 | 1.4305 | 未硬化处理 | 黑色 RAL 7021 | 12 | M20x1,5 | 33 | 78 | 28 | 14 | 25 | 12 | 22 | 30 | 2,8 | 15 | 39 |
| 03089-14516 | D | 不锈钢 | 1.4305 | 未硬化处理 | 黑色 RAL 7021 | 16 | M24x2 | 40 | 96 | 32 | 18 | 28 | 16 | 27 | 36 | 3,2 | 20 | 46 |
| 03089-1490384 | D | 不锈钢 | 1.4305 | 未硬化处理 | 红色 RAL 3020 | 3 | M6x0,75 | 14 | 31,5 | 12 | 5 | 10 | 3,5 | 8 | 10 | 0,8 | 4,5 | 10 |
| 03089-1400484 | D | 不锈钢 | 1.4305 | 未硬化处理 | 红色 RAL 3020 | 4 | M8x1 | 18 | 38,5 | 15 | 6 | 13 | 4 | 10 | 13 | 1 | 6 | 12 |
| 03089-1410584 | D | 不锈钢 | 1.4305 | 未硬化处理 | 红色 RAL 3020 | 5 | M10x1 | 21 | 43,5 | 17 | 7 | 15 | 5 | 13 | 17 | 1,3 | 5 | 12 |
| 03089-1420684 | D | 不锈钢 | 1.4305 | 未硬化处理 | 红色 RAL 3020 | 6 | M12x1,5 | 25 | 51,7 | 20 | 8 | 17 | 6 | 14 | 19 | 1,8 | 6 | 14 |
| 03089-1430884 | D | 不锈钢 | 1.4305 | 未硬化处理 | 红色 RAL 3020 | 8 | M16x1,5 | 33 | 68 | 26 | 10 | 23 | 8 | 19 | 24 | 2,3 | 15 | 35 |
| 03089-1441084 | D | 不锈钢 | 1.4305 | 未硬化处理 | 红色 RAL 3020 | 10 | M20x1,5 | 33 | 74 | 28 | 12 | 25 | 10 | 22 | 30 | 2,8 | 15 | 34 |
| 03089-1441284 | D | 不锈钢 | 1.4305 | 未硬化处理 | 红色 RAL 3020 | 12 | M20x1,5 | 33 | 78 | 28 | 14 | 25 | 12 | 22 | 30 | 2,8 | 15 | 39 |
| 03089-1451684 | D | 不锈钢 | 1.4305 | 未硬化处理 | 红色 RAL 3020 | 16 | M24x2 | 40 | 96 | 32 | 18 | 28 | 16 | 27 | 36 | 3,2 | 20 | 46 |
| 03089-64903 | D | 不锈钢 | 1.4404 | 镀镍 | 黑色 RAL 7021 | 3 | M6x0,75 | 14 | 31,5 | 12 | 5 | 10 | 3,5 | 8 | 10 | 0,8 | 3 | 6,5 |
| 03089-64004 | D | 不锈钢 | 1.4404 | 镀镍 | 黑色 RAL 7021 | 4 | M8x1 | 18 | 38,5 | 15 | 6 | 13 | 4 | 10 | 13 | 1 | 7 | 15,5 |
| 03089-64105 | D | 不锈钢 | 1.4404 | 镀镍 | 黑色 RAL 7021 | 5 | M10x1 | 21 | 43,5 | 17 | 7 | 15 | 5 | 13 | 17 | 1,3 | 4 | 12,5 |
| 03089-64206 | D | 不锈钢 | 1.4404 | 镀镍 | 黑色 RAL 7021 | 6 | M12x1,5 | 25 | 51,7 | 20 | 8 | 17 | 6 | 14 | 19 | 1,8 | 7 | 14,5 |
| 03089-64308 | D | 不锈钢 | 1.4404 | 镀镍 | 黑色 RAL 7021 | 8 | M16x1,5 | 33 | 68 | 26 | 10 | 23 | 8 | 19 | 24 | 2,3 | 15 | 35 |

商品概述

| 订货号 | 类型 | 主体材料 | 金属键 | 主体表面 | 组件颜色 | D | D1 | D2 | L | L1 | L2 | L3 | 行程 S | SW1 | SW2 | Fx30° | 初始位置 弹簧弹力 F1 约 N | 终点位置 弹簧弹力 F2 约 N |
|---------------|----|------|--------|------|-------------|----|---------|----|------|----|----|----|------|-----|-----|-------|------------------------|------------------------|
| 03089-64410 | D | 不锈钢 | 1.4404 | 镀镍 | 黑色 RAL 7021 | 10 | M20x1,5 | 33 | 74 | 28 | 12 | 25 | 10 | 22 | 30 | 2,8 | 15 | 30 |
| 03089-64412 | D | 不锈钢 | 1.4404 | 镀镍 | 黑色 RAL 7021 | 12 | M20x1,5 | 33 | 78 | 28 | 14 | 25 | 12 | 22 | 30 | 2,8 | 15 | 39 |
| 03089-64516 | D | 不锈钢 | 1.4404 | 镀镍 | 黑色 RAL 7021 | 16 | M24x2 | 40 | 96 | 32 | 18 | 28 | 16 | 27 | 36 | 3,2 | 20 | 40 |
| 03089-6490384 | D | 不锈钢 | 1.4404 | 镀镍 | 红色 RAL 3020 | 3 | M6x0,75 | 14 | 31,5 | 12 | 5 | 10 | 3,5 | 8 | 10 | 0,8 | 3 | 6,5 |
| 03089-6400484 | D | 不锈钢 | 1.4404 | 镀镍 | 红色 RAL 3020 | 4 | M8x1 | 18 | 38,5 | 15 | 6 | 13 | 4 | 10 | 13 | 1 | 7 | 15,5 |
| 03089-6410584 | D | 不锈钢 | 1.4404 | 镀镍 | 红色 RAL 3020 | 5 | M10x1 | 21 | 43,5 | 17 | 7 | 15 | 5 | 13 | 17 | 1,3 | 4 | 12,5 |
| 03089-6420684 | D | 不锈钢 | 1.4404 | 镀镍 | 红色 RAL 3020 | 6 | M12x1,5 | 25 | 51,7 | 20 | 8 | 17 | 6 | 14 | 19 | 1,8 | 7 | 14,5 |
| 03089-6430884 | D | 不锈钢 | 1.4404 | 镀镍 | 红色 RAL 3020 | 8 | M16x1,5 | 33 | 68 | 26 | 10 | 23 | 8 | 19 | 24 | 2,3 | 15 | 35 |
| 03089-6441084 | D | 不锈钢 | 1.4404 | 镀镍 | 红色 RAL 3020 | 10 | M20x1,5 | 33 | 74 | 28 | 12 | 25 | 10 | 22 | 30 | 2,8 | 15 | 30 |
| 03089-6441284 | D | 不锈钢 | 1.4404 | 镀镍 | 红色 RAL 3020 | 12 | M20x1,5 | 33 | 78 | 28 | 14 | 25 | 12 | 22 | 30 | 2,8 | 15 | 39 |
| 03089-6451684 | D | 不锈钢 | 1.4404 | 镀镍 | 红色 RAL 3020 | 16 | M24x2 | 40 | 96 | 32 | 18 | 28 | 16 | 27 | 36 | 3,2 | 20 | 40 |
| 03089-74903 | D | 不锈钢 | 1.4404 | 亮色 | 黑色 RAL 7021 | 3 | M6x0,75 | 14 | 31,5 | 12 | 5 | 10 | 3,5 | 8 | 10 | 0,8 | 3 | 6,5 |
| 03089-74004 | D | 不锈钢 | 1.4404 | 亮色 | 黑色 RAL 7021 | 4 | M8x1 | 18 | 38,5 | 15 | 6 | 13 | 4 | 10 | 13 | 1 | 7 | 15,5 |
| 03089-74105 | D | 不锈钢 | 1.4404 | 亮色 | 黑色 RAL 7021 | 5 | M10x1 | 21 | 43,5 | 17 | 7 | 15 | 5 | 13 | 17 | 1,3 | 4 | 12,5 |
| 03089-74206 | D | 不锈钢 | 1.4404 | 亮色 | 黑色 RAL 7021 | 6 | M12x1,5 | 25 | 51,7 | 20 | 8 | 17 | 6 | 14 | 19 | 1,8 | 7 | 14,5 |
| 03089-74308 | D | 不锈钢 | 1.4404 | 亮色 | 黑色 RAL 7021 | 8 | M16x1,5 | 33 | 68 | 26 | 10 | 23 | 8 | 19 | 24 | 2,3 | 15 | 35 |
| 03089-74410 | D | 不锈钢 | 1.4404 | 亮色 | 黑色 RAL 7021 | 10 | M20x1,5 | 33 | 74 | 28 | 12 | 25 | 10 | 22 | 30 | 2,8 | 15 | 30 |
| 03089-74412 | D | 不锈钢 | 1.4404 | 亮色 | 黑色 RAL 7021 | 12 | M20x1,5 | 33 | 78 | 28 | 14 | 25 | 12 | 22 | 30 | 2,8 | 15 | 39 |
| 03089-74516 | D | 不锈钢 | 1.4404 | 亮色 | 黑色 RAL 7021 | 16 | M24x2 | 40 | 96 | 32 | 18 | 28 | 16 | 27 | 36 | 3,2 | 20 | 40 |
| 03089-7490384 | D | 不锈钢 | 1.4404 | 亮色 | 红色 RAL 3020 | 3 | M6x0,75 | 14 | 31,5 | 12 | 5 | 10 | 3,5 | 8 | 10 | 0,8 | 3 | 6,5 |
| 03089-7400484 | D | 不锈钢 | 1.4404 | 亮色 | 红色 RAL 3020 | 4 | M8x1 | 18 | 38,5 | 15 | 6 | 13 | 4 | 10 | 13 | 1 | 7 | 15,5 |
| 03089-7410584 | D | 不锈钢 | 1.4404 | 亮色 | 红色 RAL 3020 | 5 | M10x1 | 21 | 43,5 | 17 | 7 | 15 | 5 | 13 | 17 | 1,3 | 4 | 12,5 |
| 03089-7420684 | D | 不锈钢 | 1.4404 | 亮色 | 红色 RAL 3020 | 6 | M12x1,5 | 25 | 51,7 | 20 | 8 | 17 | 6 | 14 | 19 | 1,8 | 7 | 14,5 |
| 03089-7430884 | D | 不锈钢 | 1.4404 | 亮色 | 红色 RAL 3020 | 8 | M16x1,5 | 33 | 68 | 26 | 10 | 23 | 8 | 19 | 24 | 2,3 | 15 | 35 |
| 03089-7441084 | D | 不锈钢 | 1.4404 | 亮色 | 红色 RAL 3020 | 10 | M20x1,5 | 33 | 74 | 28 | 12 | 25 | 10 | 22 | 30 | 2,8 | 15 | 30 |
| 03089-7441284 | D | 不锈钢 | 1.4404 | 亮色 | 红色 RAL 3020 | 12 | M20x1,5 | 33 | 78 | 28 | 14 | 25 | 12 | 22 | 30 | 2,8 | 15 | 39 |
| 03089-7451684 | D | 不锈钢 | 1.4404 | 亮色 | 红色 RAL 3020 | 16 | M24x2 | 40 | 96 | 32 | 18 | 28 | 16 | 27 | 36 | 3,2 | 20 | 40 |