

## 商品描述/产品说明

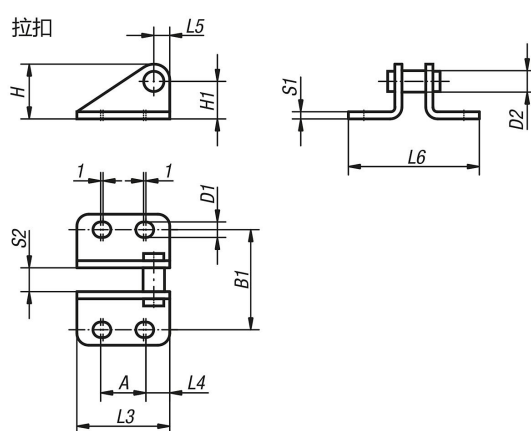


## 产品说明

材料：  
淬硬钢 1.0301

规格：  
钢件镀锌。

## 图纸



## 商品概述

订货号	L3	L4	L5	L6	B1	H	H1	A min.	A max.	D1	D2	S1	S2
05080-011	39	10	7	55	42	23	16	17	19	6,5	9	3	10
05080-031	50	9	10	82	59	40	30	30	32	8,5	13	4	14