



## 产品说明

材料：  
钢制：  
顶销硬化处理：  
强度等级 5.8。

不锈钢：  
顶销未经硬化处理：  
螺纹套筒 1.4305。  
顶销 1.4305。

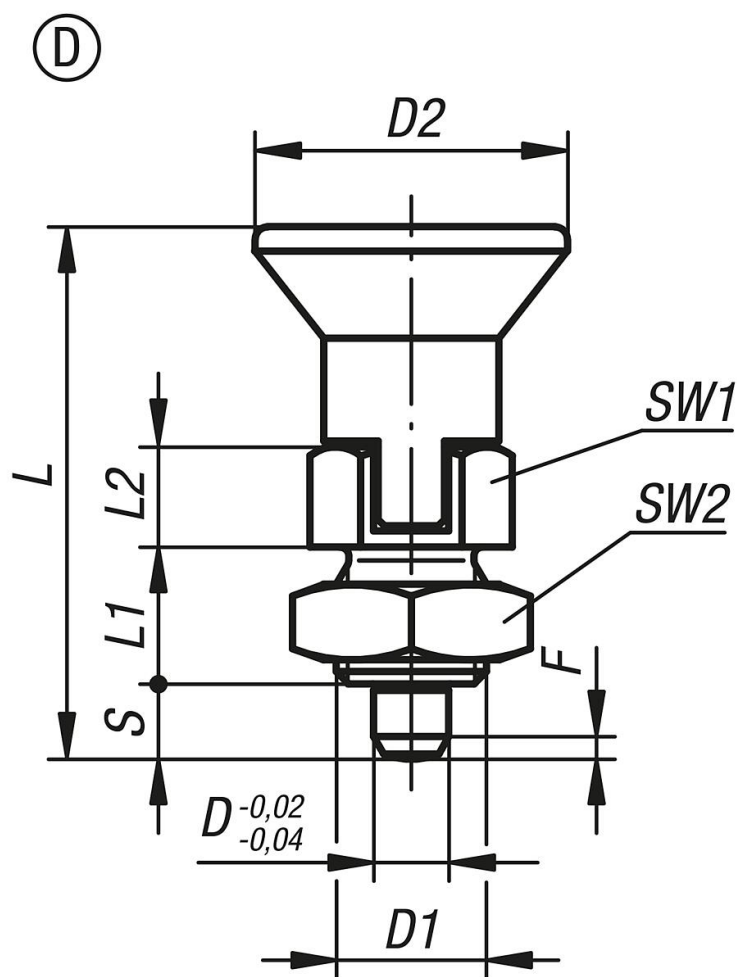
黑灰色或红色热塑性塑料 蘑菇头把手RAL3020。

规格：  
钢制：  
顶销经硬化、抛光和黑色氧化处理。

不锈钢：  
顶销未经硬化处理，抛光及氧化处理。

提示：  
分度销用于固定工件防止侧向位置移动。只有将顶销拔出后才能移动到新位置。如果柱塞需要维持在拔出状态较长时间，为避免顶销弹回，可选用C型或D型。

根据要求：  
特殊类型。



商品概述

订货号	类型	主体材料	主体表面	组件颜色	D	D1	D2	L	L1	L2	行程 S	SW1	SW2	Fx30°	初始位置 弹簧弹力 F1 约 N	终点位置 弹簧弹力 F2 约 N
03089-8903	D	钢制	经硬化处理	黑色 RAL 7021	3	M6x0,75	14	25,5	6	5	3,5	8	10	0,8	4	10
03089-8004	D	钢制	经硬化处理	黑色 RAL 7021	4	M8x1	18	29,5	6	6	4	10	13	1	4	12
03089-8105	D	钢制	经硬化处理	黑色 RAL 7021	5	M10x1	21	34,5	8	7	5	13	17	1,3	5	12
03089-8206	D	钢制	经硬化处理	黑色 RAL 7021	6	M12x1,5	25	41,7	10	8	6	14	19	1,8	6	14
03089-8308	D	钢制	经硬化处理	黑色 RAL 7021	8	M16x1,5	33	54	12	10	8	19	24	2,3	14	28
03089-8410	D	钢制	经硬化处理	黑色 RAL 7021	10	M20x1,5	33	61	15	12	10	22	30	2,8	15	32
03089-890384	D	钢制	经硬化处理	红色 RAL 3020	3	M6x0,75	14	25,5	6	5	3,5	8	10	0,8	4	10
03089-800484	D	钢制	经硬化处理	红色 RAL 3020	4	M8x1	18	29,5	6	6	4	10	13	1	4	12
03089-810584	D	钢制	经硬化处理	红色 RAL 3020	5	M10x1	21	34,5	8	7	5	13	17	1,3	5	12
03089-820684	D	钢制	经硬化处理	红色 RAL 3020	6	M12x1,5	25	41,7	10	8	6	14	19	1,8	6	14
03089-830884	D	钢制	经硬化处理	红色 RAL 3020	8	M16x1,5	33	54	12	10	8	19	24	2,3	14	28
03089-841084	D	钢制	经硬化处理	红色 RAL 3020	10	M20x1,5	33	61	15	12	10	22	30	2,8	15	32
03089-18903	D	不锈钢	未硬化处理	黑色 RAL 7021	3	M6x0,75	14	25,5	6	5	3,5	8	10	0,8	4	10

## 商品概述

订货号	类型	主体材料	主体表面	组件颜色	D	D1	D2	L	L1	L2	行程 S	SW1	SW2	Fx30°	初始位置 弹簧弹力 F1 约 N	终点位置 弹簧弹力 F2 约 N
03089-18004	D	不锈钢	未硬化处理	黑色 RAL 7021	4	M8x1	18	29,5	6	6	4	10	13	1	4	12
03089-18105	D	不锈钢	未硬化处理	黑色 RAL 7021	5	M10x1	21	34,5	8	7	5	13	17	1,3	5	12
03089-18206	D	不锈钢	未硬化处理	黑色 RAL 7021	6	M12x1,5	25	41,7	10	8	6	14	19	1,8	6	14
03089-18308	D	不锈钢	未硬化处理	黑色 RAL 7021	8	M16x1,5	33	54	12	10	8	19	24	2,3	14	28
03089-18410	D	不锈钢	未硬化处理	黑色 RAL 7021	10	M20x1,5	33	61	15	12	10	22	30	2,8	15	32
03089-1890384	D	不锈钢	未硬化处理	红色 RAL 3020	3	M6x0,75	14	25,5	6	5	3,5	8	10	0,8	4	10
03089-1800484	D	不锈钢	未硬化处理	红色 RAL 3020	4	M8x1	18	29,5	6	6	4	10	13	1	4	12
03089-1810584	D	不锈钢	未硬化处理	红色 RAL 3020	5	M10x1	21	34,5	8	7	5	13	17	1,3	5	12
03089-1820684	D	不锈钢	未硬化处理	红色 RAL 3020	6	M12x1,5	25	41,7	10	8	6	14	19	1,8	6	14
03089-1830884	D	不锈钢	未硬化处理	红色 RAL 3020	8	M16x1,5	33	54	12	10	8	19	24	2,3	14	28
03089-1841084	D	不锈钢	未硬化处理	红色 RAL 3020	10	M20x1,5	33	61	15	12	10	22	30	2,8	15	32