

## 商品描述/产品说明



## 产品说明

## 产品描述：

当需要防止由于横向力引起的锁定位置变化时，使用分度销。

例如，机器、设备、家具和特殊车辆制造中的长度和高度锁定以及位置锁定。

只有在手动松开螺栓后，才能将其移动到另一个锁定位置。如果要在较长时间内进行脱离并避免锁销回弹，则应使用 C 型或 D 型。

所使用的材料可广泛应用。

对于耐腐蚀性要求极高的情况，建议使用 A4 不锈钢制分度销。

## 材料：

不锈钢规格 A2：

螺纹套筒和蘑菇型手柄 1.4305。

柱塞顶销经硬化处理 1.4034。

柱塞顶销未经硬化处理 1.4305。

压缩弹簧 1.4310。

不锈钢规格 A4：

螺纹套筒、蘑菇型手柄和柱塞顶销 1.4404。

压缩弹簧 1.4401 或 1.4571。

## 规格：

不锈钢版本 A2：

螺纹套筒抛光。

蘑菇型手柄抛光。

锁销经过硬化或未经硬化、研磨和抛光。

不锈钢版本 A4：

螺纹套筒抛光。

蘑菇型手柄经抛光或喷砂处理。

锁销经过研磨、化学镀镍或抛光。

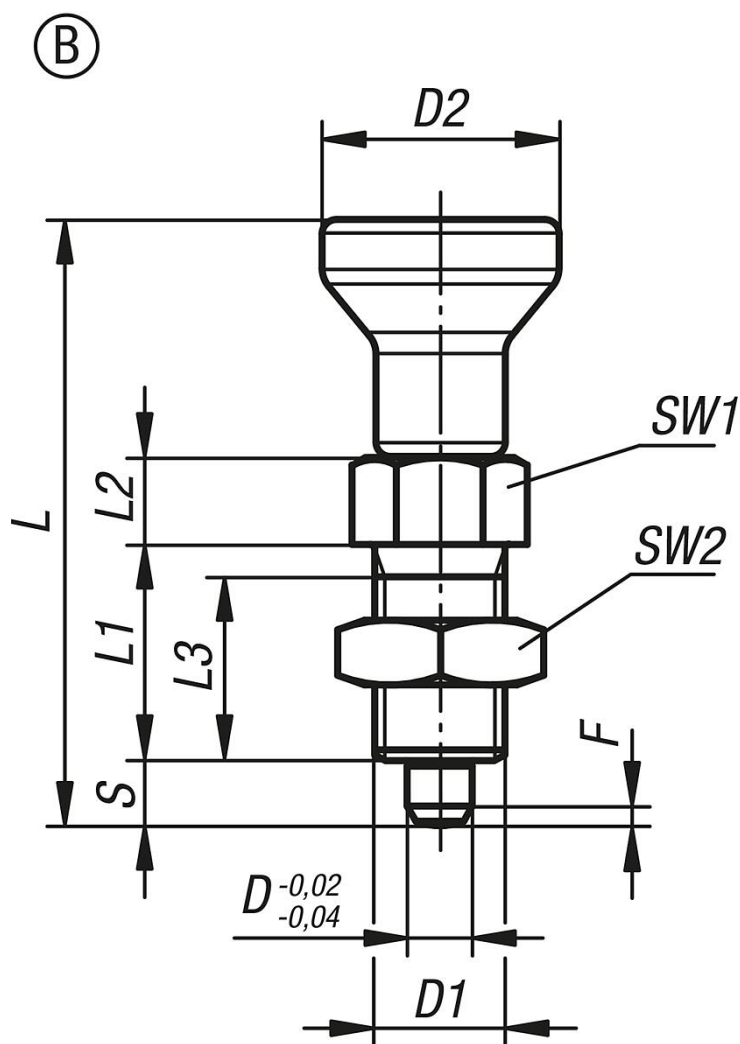
## 根据要求：

特殊类型。

## 附件：

间隔环 03089

图纸



## 商品概述

订货号	类型	主体材料	金属键	的蘑菇头把手	定位销	D	D1	D2	L	L1	L2	L3	行程 S	SW1	SW2	Fx30°	初始位置 弹簧弹力 F1 约 N	终点位置 弹簧弹力 F2 约 N
03089-002903	B	不锈钢	1.4034	-	经硬化处理	3	M6x0,75	14	34,5	12	5	10	3,5	8	10	0,8	4,5	10
03089-002004	B	不锈钢	1.4034	-	经硬化处理	4	M8x1	18	43	15	6	13	4	10	13	1	6	12
03089-002105	B	不锈钢	1.4034	-	经硬化处理	5	M10x1	21	50	17	7	15	5	13	17	1,3	5	12
03089-002206	B	不锈钢	1.4034	-	经硬化处理	6	M12x1,5	25	59	20	8	17	6	14	19	1,8	6	14
03089-002308	B	不锈钢	1.4034	-	经硬化处理	8	M16x1,5	33	77	26	10	23	8	19	24	2,3	15	35
03089-002410	B	不锈钢	1.4034	-	经硬化处理	10	M20x1,5	33	83	28	12	25	10	22	30	2,8	15	34
03089-002412	B	不锈钢	1.4034	-	经硬化处理	12	M20x1,5	33	87	28	14	25	12	22	30	2,8	15	39
03089-002516	B	不锈钢	1.4034	-	经硬化处理	16	M24x2	40	106	32	18	28	16	27	36	3,2	20	46
03089-112903	B	不锈钢	1.4305	-	未硬化处理	3	M6x0,75	14	34,5	12	5	10	3,5	8	10	0,8	4,5	10
03089-112004	B	不锈钢	1.4305	-	未硬化处理	4	M8x1	18	43	15	6	13	4	10	13	1	6	12
03089-112105	B	不锈钢	1.4305	-	未硬化处理	5	M10x1	21	50	17	7	15	5	13	17	1,3	5	12
03089-112206	B	不锈钢	1.4305	-	未硬化处理	6	M12x1,5	25	59	20	8	17	6	14	19	1,8	6	14

## 商品概述

订货号	类型	主体材料	金属键	的蘑菇头把手	定位销	D	D1	D2	L	L1	L2	L3	行程 S	SW1	SW2	Fx30°	初始位置 弹簧弹力 F1 约 N	终点位置 弹簧弹力 F2 约 N
03089-112308	B	不锈钢	1.4305	-	未硬化处理	8	M16x1,5	33	77	26	10	23	8	19	24	2,3	15	35
03089-112410	B	不锈钢	1.4305	-	未硬化处理	10	M20x1,5	33	83	28	12	25	10	22	30	2,8	15	34
03089-112412	B	不锈钢	1.4305	-	未硬化处理	12	M20x1,5	33	87	28	14	25	12	22	30	2,8	15	39
03089-112516	B	不锈钢	1.4305	-	未硬化处理	16	M24x2	40	106	32	18	28	16	27	36	3,2	20	46
03089-062903	B	不锈钢	1.4404	亮色	镀镍	3	M6x0,75	14	34,5	12	5	10	3,5	8	10	0,8	3	6,5
03089-062004	B	不锈钢	1.4404	亮色	镀镍	4	M8x1	18	43	15	6	13	4	10	13	1	7	15,5
03089-062105	B	不锈钢	1.4404	亮色	镀镍	5	M10x1	21	50	17	7	15	5	13	17	1,3	4	12,5
03089-062206	B	不锈钢	1.4404	亮色	镀镍	6	M12x1,5	25	59	20	8	17	6	14	19	1,8	7	14,5
03089-062308	B	不锈钢	1.4404	亮色	镀镍	8	M16x1,5	33	77	26	10	23	8	19	24	2,3	15	35
03089-062410	B	不锈钢	1.4404	亮色	镀镍	10	M20x1,5	33	83	28	12	25	10	22	30	2,8	15	30
03089-062412	B	不锈钢	1.4404	亮色	镀镍	12	M20x1,5	33	87	28	14	25	12	22	30	2,8	15	39
03089-062516	B	不锈钢	1.4404	亮色	镀镍	16	M24x2	40	106	32	18	28	16	27	36	3,2	20	40
03089-172903	B	不锈钢	1.4404	亮色	亮色	3	M6x0,75	14	34,5	12	5	10	3,5	8	10	0,8	3	6,5
03089-172004	B	不锈钢	1.4404	亮色	亮色	4	M8x1	18	43	15	6	13	4	10	13	1	7	15,5
03089-172105	B	不锈钢	1.4404	亮色	亮色	5	M10x1	21	50	17	7	15	5	13	17	1,3	4	12,5
03089-172206	B	不锈钢	1.4404	亮色	亮色	6	M12x1,5	25	59	20	8	17	6	14	19	1,8	7	14,5
03089-172308	B	不锈钢	1.4404	亮色	亮色	8	M16x1,5	33	77	26	10	23	8	19	24	2,3	15	35
03089-172410	B	不锈钢	1.4404	亮色	亮色	10	M20x1,5	33	83	28	12	25	10	22	30	2,8	15	30
03089-172412	B	不锈钢	1.4404	亮色	亮色	12	M20x1,5	33	87	28	14	25	12	22	30	2,8	15	39
03089-172516	B	不锈钢	1.4404	亮色	亮色	16	M24x2	40	106	32	18	28	16	27	36	3,2	20	40
03089-0629031	B	不锈钢	1.4404	喷丸	镀镍	3	M6x0,75	14	34,5	12	5	10	3,5	8	10	0,8	3	6,5
03089-0620041	B	不锈钢	1.4404	喷丸	镀镍	4	M8x1	18	43	15	6	13	4	10	13	1	7	15,5
03089-0621051	B	不锈钢	1.4404	喷丸	镀镍	5	M10x1	21	50	17	7	15	5	13	17	1,3	4	12,5
03089-0622061	B	不锈钢	1.4404	喷丸	镀镍	6	M12x1,5	25	59	20	8	17	6	14	19	1,8	7	14,5
03089-0623081	B	不锈钢	1.4404	喷丸	镀镍	8	M16x1,5	33	77	26	10	23	8	19	24	2,3	15	35
03089-0624101	B	不锈钢	1.4404	喷丸	镀镍	10	M20x1,5	33	83	28	12	25	10	22	30	2,8	15	30
03089-0624121	B	不锈钢	1.4404	喷丸	镀镍	12	M20x1,5	33	87	28	14	25	12	22	30	2,8	15	39
03089-0625161	B	不锈钢	1.4404	喷丸	镀镍	16	M24x2	40	106	32	18	28	16	27	36	3,2	20	40
03089-1729031	B	不锈钢	1.4404	喷丸	亮色	3	M6x0,75	14	34,5	12	5	10	3,5	8	10	0,8	3	6,5
03089-1720041	B	不锈钢	1.4404	喷丸	亮色	4	M8x1	18	43	15	6	13	4	10	13	1	7	15,5
03089-1721051	B	不锈钢	1.4404	喷丸	亮色	5	M10x1	21	50	17	7	15	5	13	17	1,3	4	12,5
03089-1722061	B	不锈钢	1.4404	喷丸	亮色	6	M12x1,5	25	59	20	8	17	6	14	19	1,8	7	14,5
03089-1723081	B	不锈钢	1.4404	喷丸	亮色	8	M16x1,5	33	77	26	10	23	8	19	24	2,3	15	35
03089-1724101	B	不锈钢	1.4404	喷丸	亮色	10	M20x1,5	33	83	28	12	25	10	22	30	2,8	15	30

## 商品概述

订货号	类型	主体材料	金属键	的蘑菇头把手	定位销	D	D1	D2	L	L1	L2	L3	行程 S	SW1	SW2	Fx30°	初始位置 弹簧弹力 F1 约 N	终点位置 弹簧弹力 F2 约 N
03089-1724121	B	不 锈钢	1.4404	喷丸	亮色	12	M20x1,5	33	87	28	14	25	12	22	30	2,8	15	39
03089-1725161	B	不 锈钢	1.4404	喷丸	亮色	16	M24x2	40	106	32	18	28	16	27	36	3,2	20	40