



产品说明

产品描述：

当需要防止由于横向力引起的锁定位置变化时，使用分度销。

例如，机器、设备、家具和特殊车辆制造中的长度和高度锁定以及位置锁定。

只有在手动松开螺栓后，才能将其移动到另一个锁定位置。如果要在较长时间内进行脱离并避免锁销回弹，则应使用 C 型或 D 型。

所使用的材料可广泛应用。

对于耐腐蚀性要求极高的情况，建议使用 A4 不锈钢制分度销。

材料：

不锈钢规格 A2：

螺纹套筒和蘑菇型手柄 1.4305。

柱塞顶销经硬化处理 1.4034。

柱塞顶销未经硬化处理 1.4305。

压缩弹簧 1.4310。

不锈钢规格 A4：

螺纹套筒、蘑菇型手柄和柱塞顶销 1.4404。

压缩弹簧 1.4401 或 1.4571。

规格：

不锈钢版本 A2：

螺纹套筒抛光。

蘑菇型手柄抛光。

锁销经过硬化或未经硬化、研磨和抛光。

不锈钢版本 A4：

螺纹套筒抛光。

蘑菇型手柄经抛光或喷砂处理。

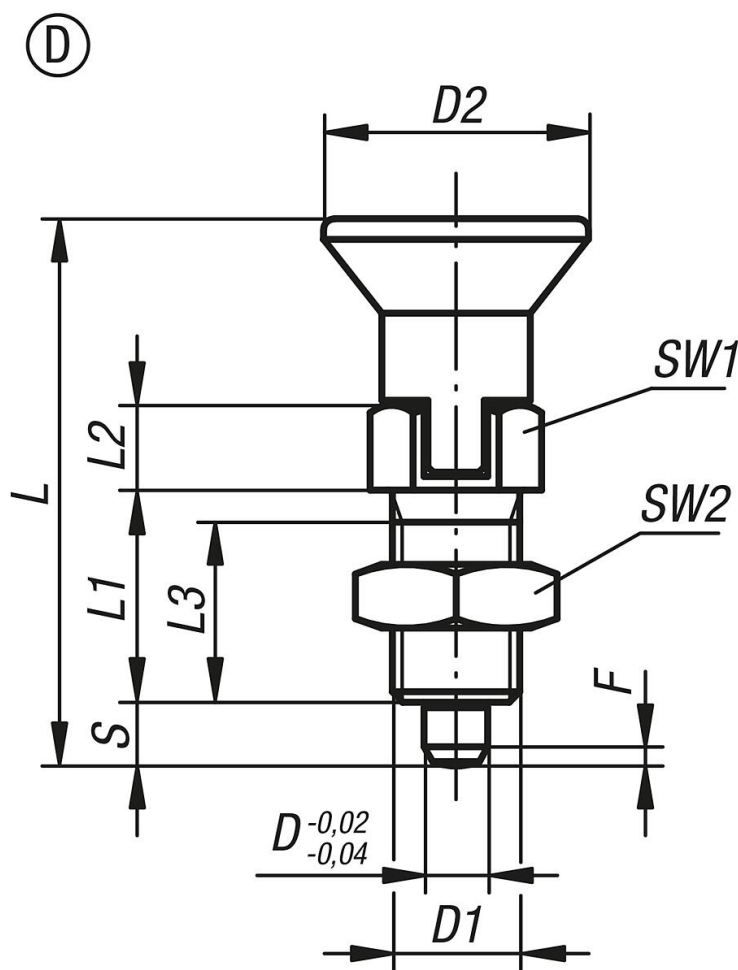
锁销经过研磨、化学镀镍或抛光。

根据要求：

特殊类型。

附件：

间隔环 03089



商品概述

订货号	类型	主体材料	金属键	的蘑菇头把手	定位销	D	D1	D2	L	L1	L2	L3	行程 S	SW1	SW2	Fx30°	初始位置 弹簧弹力 F1 约 N	终点位置 弹簧弹力 F2 约 N
03089-004903	D	不锈钢	1.4034	-	经硬化处理	3	M6x0,75	14	31,5	12	5	10	3,5	8	10	0,8	4,5	10
03089-004004	D	不锈钢	1.4034	-	经硬化处理	4	M8x1	18	38,5	15	6	13	4	10	13	1	6	12
03089-004105	D	不锈钢	1.4034	-	经硬化处理	5	M10x1	21	43,5	17	7	15	5	13	17	1,3	5	12
03089-004206	D	不锈钢	1.4034	-	经硬化处理	6	M12x1,5	25	51,7	20	8	17	6	14	19	1,8	6	14
03089-004308	D	不锈钢	1.4034	-	经硬化处理	8	M16x1,5	33	68	26	10	23	8	19	24	2,3	15	35
03089-004410	D	不锈钢	1.4034	-	经硬化处理	10	M20x1,5	33	74	28	12	25	10	22	30	2,8	15	34
03089-004412	D	不锈钢	1.4034	-	经硬化处理	12	M20x1,5	33	78	28	14	25	12	22	30	2,8	15	39
03089-004516	D	不锈钢	1.4034	-	经硬化处理	16	M24x2	40	96	32	18	28	16	27	36	3,2	20	46
03089-114903	D	不锈钢	1.4305	-	未硬化处理	3	M6x0,75	14	31,5	12	5	10	3,5	8	10	0,8	4,5	10
03089-114004	D	不锈钢	1.4305	-	未硬化处理	4	M8x1	18	38,5	15	6	13	4	10	13	1	6	12
03089-114105	D	不锈钢	1.4305	-	未硬化处理	5	M10x1	21	43,5	17	7	15	5	13	17	1,3	5	12
03089-114206	D	不锈钢	1.4305	-	未硬化处理	6	M12x1,5	25	51,7	20	8	17	6	14	19	1,8	6	14
03089-114308	D	不锈钢	1.4305	-	未硬化处理	8	M16x1,5	33	68	26	10	23	8	19	24	2,3	15	35

商品概述

订货号	类型	主体材料	金属键	的蘑菇头把手	定位销	D	D1	D2	L	L1	L2	L3	行程 S	SW1	SW2	Fx30°	初始位置 弹簧弹力 F1 约 N	终点位置 弹簧弹力 F2 约 N
03089-114410	D	不锈钢	1.4305	-	未硬化处理	10	M20x1,5	33	74	28	12	25	10	22	30	2,8	15	34
03089-114412	D	不锈钢	1.4305	-	未硬化处理	12	M20x1,5	33	78	28	14	25	12	22	30	2,8	15	39
03089-114516	D	不锈钢	1.4305	-	未硬化处理	16	M24x2	40	96	32	18	28	16	27	36	3,2	20	46
03089-064903	D	不锈钢	1.4404	亮色	镀镍	3	M6x0,75	14	31,5	12	5	10	3,5	8	10	0,8	3	6,5
03089-064004	D	不锈钢	1.4404	亮色	镀镍	4	M8x1	18	38,5	15	6	13	4	10	13	1	7	15,5
03089-064105	D	不锈钢	1.4404	亮色	镀镍	5	M10x1	21	43,5	17	7	15	5	13	17	1,3	4	12,5
03089-064206	D	不锈钢	1.4404	亮色	镀镍	6	M12x1,5	25	51,7	20	8	17	6	14	19	1,8	7	14,5
03089-064308	D	不锈钢	1.4404	亮色	镀镍	8	M16x1,5	33	68	26	10	23	8	19	24	2,3	15	35
03089-064410	D	不锈钢	1.4404	亮色	镀镍	10	M20x1,5	33	74	28	12	25	10	22	30	2,8	15	30
03089-064412	D	不锈钢	1.4404	亮色	镀镍	12	M20x1,5	33	78	28	14	25	12	22	30	2,8	15	39
03089-064516	D	不锈钢	1.4404	亮色	镀镍	16	M24x2	40	96	32	18	28	16	27	36	3,2	20	40
03089-174903	D	不锈钢	1.4404	亮色	亮色	3	M6x0,75	14	31,5	12	5	10	3,5	8	10	0,8	3	6,5
03089-174004	D	不锈钢	1.4404	亮色	亮色	4	M8x1	18	38,5	15	6	13	4	10	13	1	7	15,5
03089-174105	D	不锈钢	1.4404	亮色	亮色	5	M10x1	21	43,5	17	7	15	5	13	17	1,3	4	12,5
03089-174206	D	不锈钢	1.4404	亮色	亮色	6	M12x1,5	25	51,7	20	8	17	6	14	19	1,8	7	14,5
03089-174308	D	不锈钢	1.4404	亮色	亮色	8	M16x1,5	33	68	26	10	23	8	19	24	2,3	15	35
03089-174410	D	不锈钢	1.4404	亮色	亮色	10	M20x1,5	33	74	28	12	25	10	22	30	2,8	15	30
03089-174412	D	不锈钢	1.4404	亮色	亮色	12	M20x1,5	33	78	28	14	25	12	22	30	2,8	15	39
03089-174516	D	不锈钢	1.4404	亮色	亮色	16	M24x2	40	96	32	18	28	16	27	36	3,2	20	40
03089-0649031	D	不锈钢	1.4404	喷丸	镀镍	3	M6x0,75	14	31,5	12	5	10	3,5	8	10	0,8	3	6,5
03089-0640041	D	不锈钢	1.4404	喷丸	镀镍	4	M8x1	18	38,5	15	6	13	4	10	13	1	7	15,5
03089-0641051	D	不锈钢	1.4404	喷丸	镀镍	5	M10x1	21	43,5	17	7	15	5	13	17	1,3	4	12,5
03089-0642061	D	不锈钢	1.4404	喷丸	镀镍	6	M12x1,5	25	51,7	20	8	17	6	14	19	1,8	7	14,5
03089-0643081	D	不锈钢	1.4404	喷丸	镀镍	8	M16x1,5	33	68	26	10	23	8	19	24	2,3	15	35
03089-0644101	D	不锈钢	1.4404	喷丸	镀镍	10	M20x1,5	33	74	28	12	25	10	22	30	2,8	15	30
03089-0644121	D	不锈钢	1.4404	喷丸	镀镍	12	M20x1,5	33	78	28	14	25	12	22	30	2,8	15	39
03089-0645161	D	不锈钢	1.4404	喷丸	镀镍	16	M24x2	40	96	32	18	28	16	27	36	3,2	20	40
03089-1749031	D	不锈钢	1.4404	喷丸	亮色	3	M6x0,75	14	31,5	12	5	10	3,5	8	10	0,8	3	6,5
03089-1740041	D	不锈钢	1.4404	喷丸	亮色	4	M8x1	18	38,5	15	6	13	4	10	13	1	7	15,5
03089-1741051	D	不锈钢	1.4404	喷丸	亮色	5	M10x1	21	43,5	17	7	15	5	13	17	1,3	4	12,5
03089-1742061	D	不锈钢	1.4404	喷丸	亮色	6	M12x1,5	25	51,7	20	8	17	6	14	19	1,8	7	14,5
03089-1743081	D	不锈钢	1.4404	喷丸	亮色	8	M16x1,5	33	68	26	10	23	8	19	24	2,3	15	35
03089-1744101	D	不锈钢	1.4404	喷丸	亮色	10	M20x1,5	33	74	28	12	25	10	22	30	2,8	15	30
03089-1744121	D	不锈钢	1.4404	喷丸	亮色	12	M20x1,5	33	78	28	14	25	12	22	30	2,8	15	39

03089_D 钢制或不锈钢锁紧柱塞，带不锈钢蘑菇头把手。拔出锁槽和锁紧螺母



商品概述

订货号	类型	主体材料	金属键	的蘑菇头把手	定位销	D	D1	D2	L	L1	L2	L3	行程 S	SW1	SW2	Fx30°	初始位置 弹簧弹力 F1 约 N	终点位置 弹簧弹力 F2 约 N
03089-1745161	D	不 锈钢	1.4404	喷丸	亮色	16	M24x2	40	96	32	18	28	16	27	36	3,2	20	40