

商品描述/产品说明



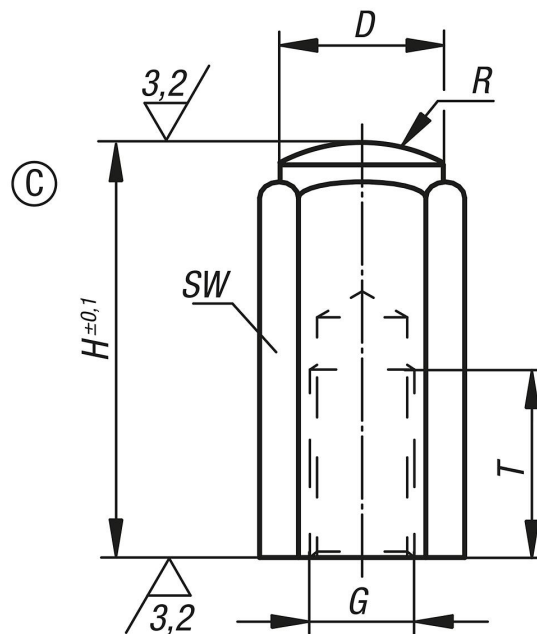
产品说明

材料：
调质钢主体。

规格：
主体经调质和黑色氧化处理。
支撑面经渗碳硬化处理。

提示：
固定脚对未经加工和经加工的工件进行支撑和夹紧。此外，其还用作夹具和加工中的挡块、压紧块。

图纸



商品概述

订货号	类型	D	G	H	R	T	SW
02070-306X20	C	9,5	M6	20	15	12	10
02070-306X40	C	9,5	M6	40	15	12	10
02070-310X32	C	16,5	M10	32	30	18	17
02070-310X63	C	16,5	M10	63	30	18	17
02070-312X32	C	18,5	M12	32	35	18	19

商品概述

订货号	类型	D	G	H	R	T	SW
02070-312X63	C	18,5	M12	63	35	18	19
02070-316X50	C	23	M16	50	40	24	24
02070-316X100	C	23	M16	100	40	24	24