

商品描述/产品说明



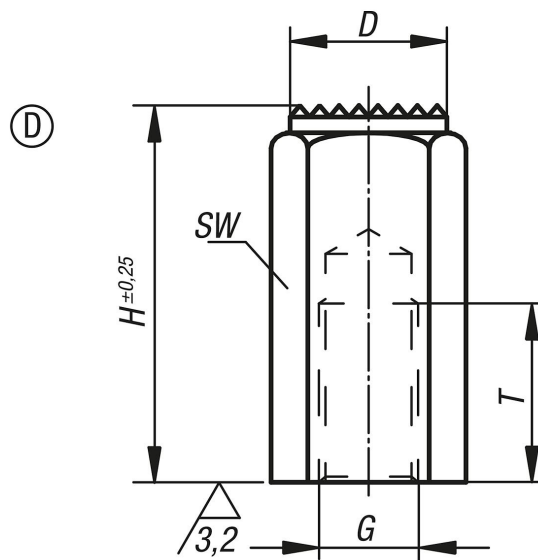
产品说明

材料：
调质钢主体。

规格：
主体经调质和黑色氧化处理。
支撑面经渗碳硬化处理。

提示：
固定脚对未经加工和经加工的工件进行支撑和夹紧。此外，其还用作夹具和加工中的挡块、压紧块。

图纸



商品概述

订货号	类型	D	G	H	T	SW
02070-406X20	D	9,5	M6	20	12	10
02070-406X40	D	9,5	M6	40	12	10
02070-410X32	D	16,5	M10	32	18	17
02070-410X63	D	16,5	M10	63	18	17
02070-412X32	D	18,5	M12	32	18	19
02070-412X63	D	18,5	M12	63	18	19
02070-416X50	D	23	M16	50	24	24
02070-416X100	D	23	M16	100	24	24

商品概述
