

商品描述/产品说明

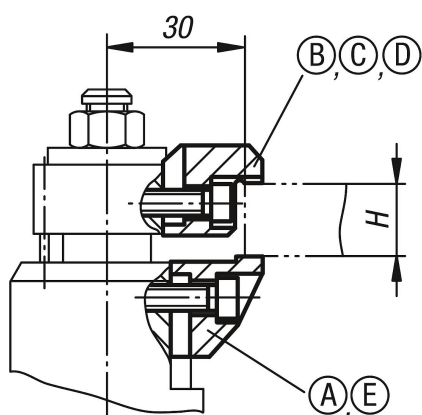


产品说明

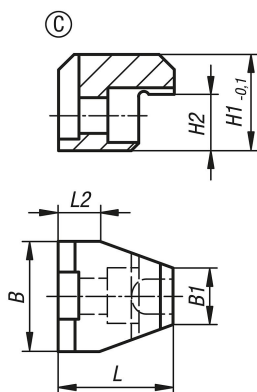
材料：  
渗碳钢。

规格：  
氮化及黑色氧化处理。

提示：  
通过该夹钳可以扩大浮动式夹具的夹紧范围。



图纸



订货号	H = 最大夹紧范围 结合 04422-90000 [mm]	H = 最大夹紧范围 结合 04422-910000 [mm]
04422-90416	4-16	-
04422-91527	15-27	-
04422-92638	26-38	-
04422-90029	29	23
04422-90040	40	34

## 商品概述

订货号	类型	类型 1	B	B1	H 夹紧范围	H1	H2	L	L2
04422-90416	C	可更换标准夹紧块	28	15	4-16	24,5	3,5	29,5	11,5
04422-91527	C	可更换标准夹紧块	28	15	15-27	24,5	14,5	29,5	11,5
04422-92638	C	可更换标准夹紧块	28	15	26-38	35,5	25,5	29,5	11,5