

## 商品描述/产品说明

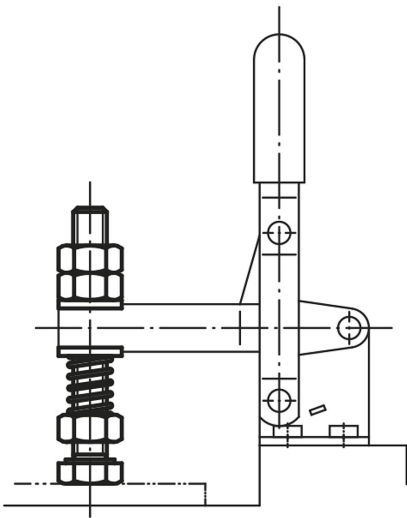


## 产品说明

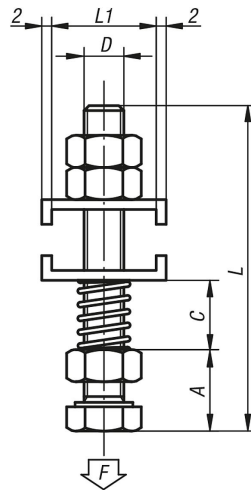
材料：  
钢制螺栓及压块。  
钢制螺母。  
C级钢制弹簧。

规格：  
螺栓及夹板镀锌。  
螺母黑色氧化处理。

提示：  
适用 05020、05040、05060、05120 和 05130。



## 图纸



## 商品概述

订货号	L	L1	D	A	C min.	C max.	F max. N
05220-08	65,5	16	M8x60	12	9	30	25
05220-10	87,5	20,5	M10x80	15	14	35	35