

## 商品描述/产品说明



## 产品说明

## 材料：

外壳为结构钢。

夹紧螺栓材质为调质钢。

## 规格：

外壳经黑色氧化处理。

夹紧螺栓调质为 10.9 级，经硬化处理和 PTFE 涂层处理。

## 提示：

张开弹性夹头超过释放直径大约 0.1 mm。现在便可以在车削或铣削机床上将弹性夹头加工为工件的内径。随供有一个锁紧环。

必要时可以用定位孔或者定位销对法兰进行对中定心。

A 型随供了 6 个固定螺栓。

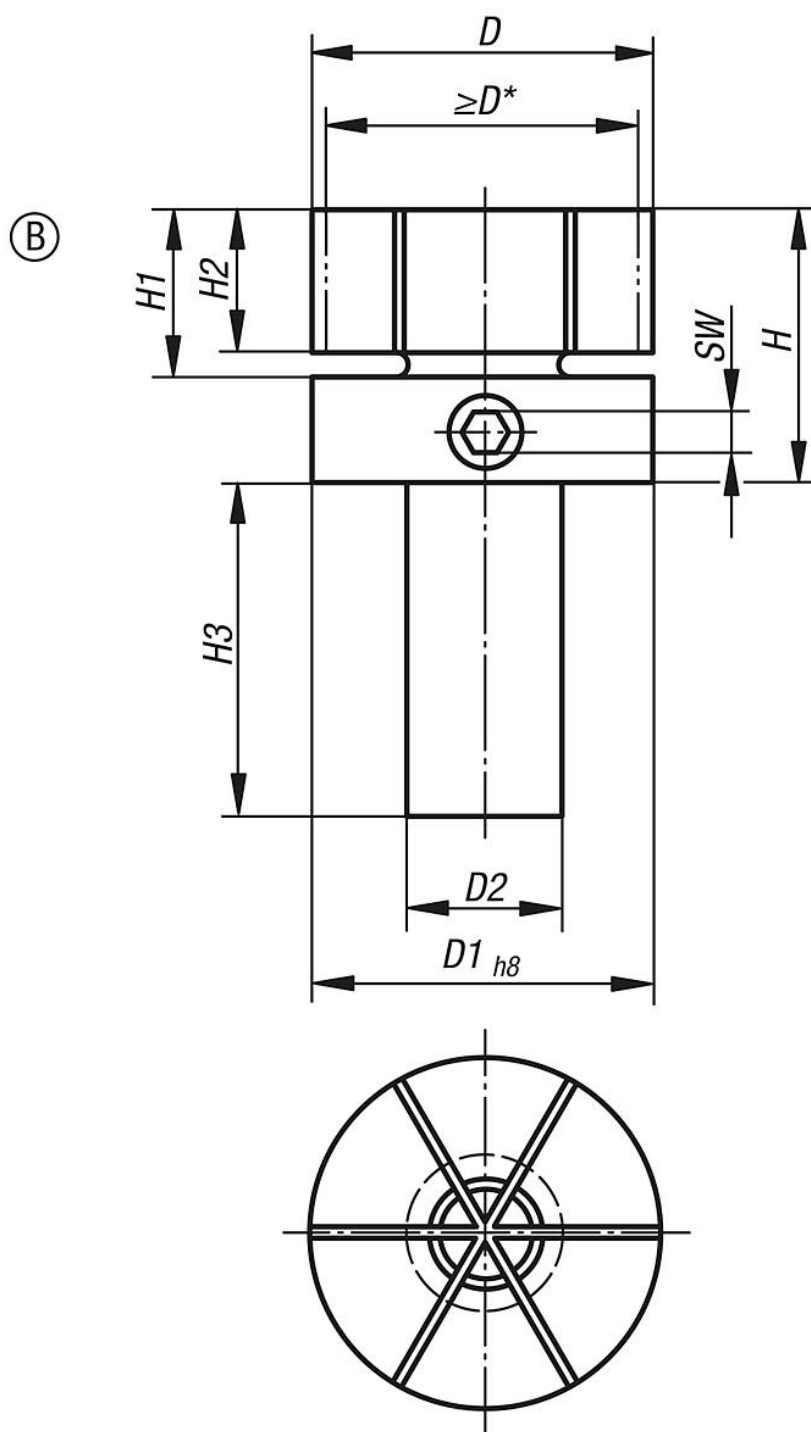
## 装配：

这种侧面夹紧弹性夹头特别适用车削零件的二次加工。通过车削和铣削，可以将直径 D 和待夹紧的工件直径相匹配。

通过内六角扳手或液压实现夹紧动作。

\* D 最小值 = 可车削或铣削为最小许可直径“D”。

图纸



商品概述

订货号	类型	D	D min.	D1	D2	H	H1	H2	H3	SW	锁紧扭矩 max. Nm	夹紧力 max. kN
03157-218053	B	53,3	18	53,3	25	44,4	25,4	21	45	6	66	20

商品概述

---