

商品描述/产品说明



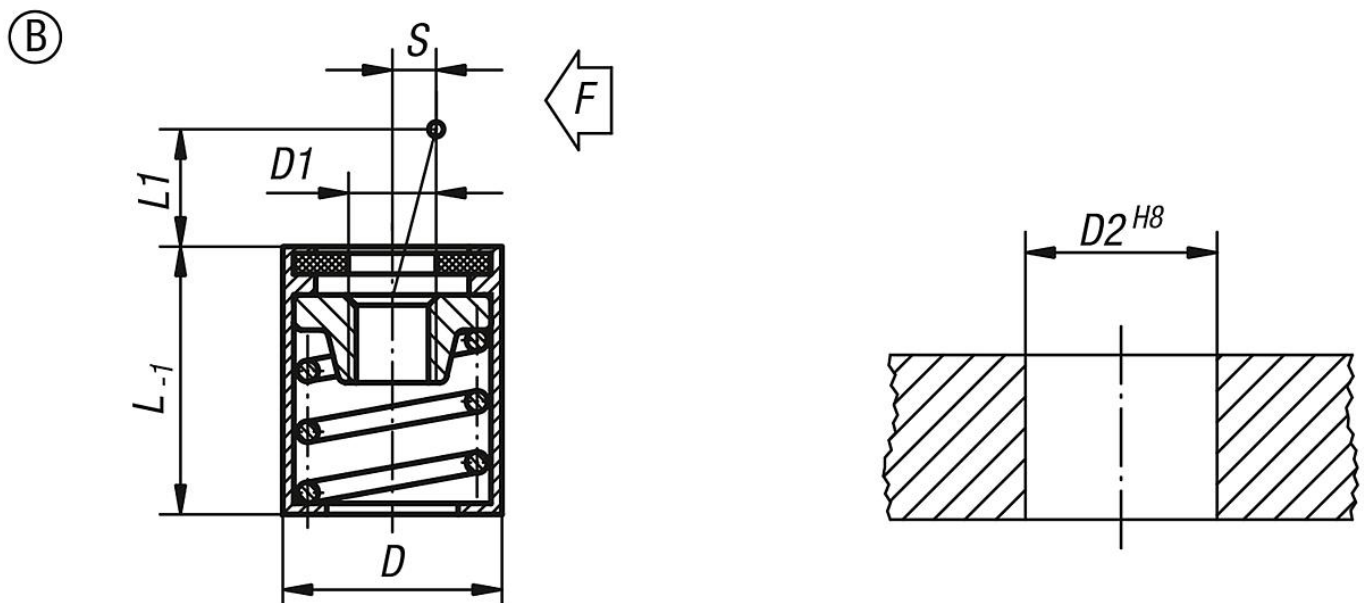
产品说明

材料：
铝制套筒。
钢制安装座。
钢制弹簧。

规格：
套筒 蓝色镀锌

提示：
可以根据需求自行设计顶销，装入安装座内使用。
依照规定的行程 (S) 和长度 (L1)，可达到对应的侧向夹紧力 (F)。
另有带密封的B型用于防尘防屑。

图纸



商品概述

订货号	类型	D	D1	D2	L	L1	S	F 约 N
03332-32054	B	10	M4	10	12	4	1,6	20
03332-32056	B	10	M4	10	12	4	1,6	50
03332-32058	B	10	M4	10	12	4	1,6	100
03332-32064	B	10	M4	10	12	7,5	2	40
03332-32066	B	10	M4	10	12	7,5	2	75
03332-32068	B	10	M4	10	12	7,5	2	100
03332-32104	B	16	M6	16	18	11,5	3,2	100
03332-32106	B	16	M6	16	18	11,5	3,2	150
03332-32108	B	16	M6	16	18	11,5	3,2	200

商品概述
