

商品描述/产品说明



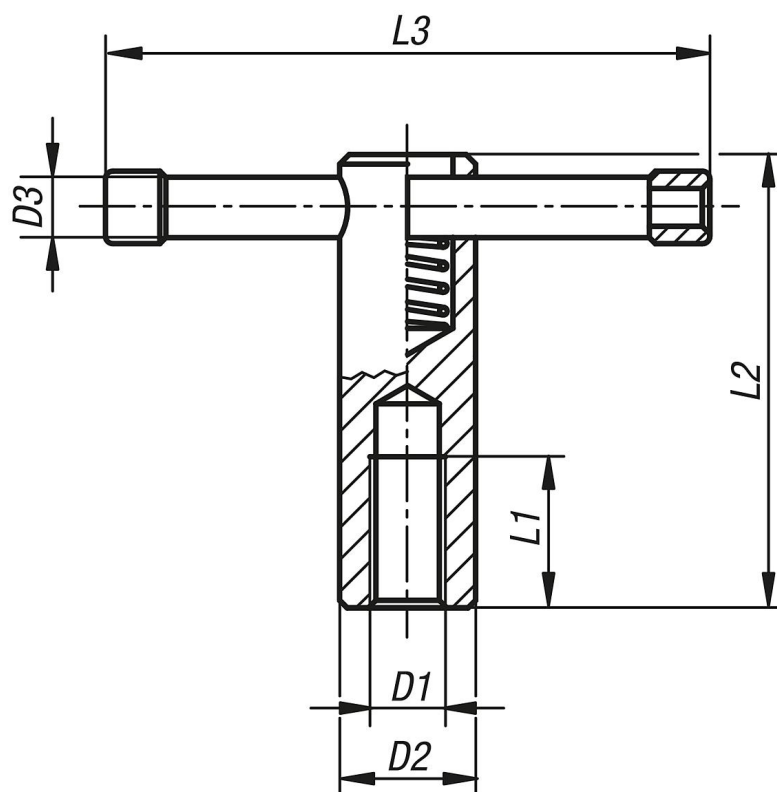
产品说明

材料：
钢制。

规格：
黑色氧化处理。

提示：
如果是带固定手柄的锁紧手柄，操作杆固定。

图纸



商品概述

订货号	类型 1	D1	D2	D3	L1	L2	L3
06140-210	转动手柄	M10	18	8	20	60	80
06140-212	转动手柄	M12	20	10	25	70	100
06140-216	转动手柄	M16	24	13	35	85	120
06140-220	转动手柄	M20	30	16	40	95	140