

## 商品描述/产品说明



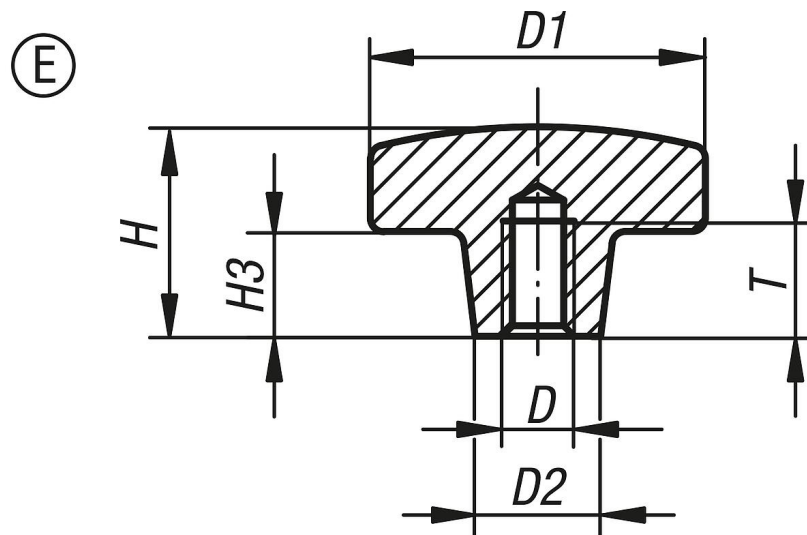
## 产品说明

材料：  
灰口铸铁 GJL 200。

规格：  
塑料涂层。

提示：  
橙色 RAL 2004，  
黑色 RAL 9005 亚光。

## 图纸



## 商品概述

订货号	类型	主体颜色	D	D1	D2	H	H3	T
06161-308	E	橙色	M8	40	14	25	13	15
06161-310	E	橙色	M10	50	18	32	20	18
06161-312	E	橙色	M12	63	20	40	25	22
06161-316	E	橙色	M16	80	25	50	30	28
06161-408	E	黑色	M8	40	14	25	13	15
06161-410	E	黑色	M10	50	18	32	20	18
06161-412	E	黑色	M12	63	20	40	25	22
06161-416	E	黑色	M16	80	25	50	30	28