

商品描述/产品说明

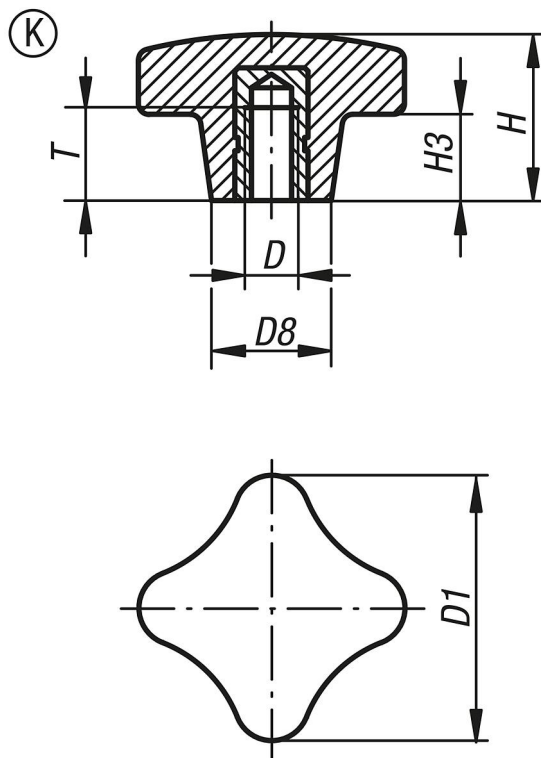


产品说明

材料：
热固塑料 PF 31，黑色。
钢制衬套，镀锌。

规格：
经高光泽抛光处理。

图纸



商品概述

| 订货号 | 类型 | D | D1 | D8 | H | H3 | T |
|-----------|----|-----|----|----|----|----|-----|
| 06180-205 | K | M5 | 25 | 12 | 16 | 8 | 9,5 |
| 06180-206 | K | M6 | 32 | 14 | 20 | 10 | 12 |
| 06180-208 | K | M8 | 40 | 18 | 25 | 13 | 14 |
| 06180-210 | K | M10 | 50 | 22 | 32 | 20 | 18 |
| 06180-212 | K | M12 | 63 | 26 | 40 | 25 | 22 |
| 06180-216 | K | M16 | 80 | 35 | 50 | 30 | 30 |