

商品描述/产品说明

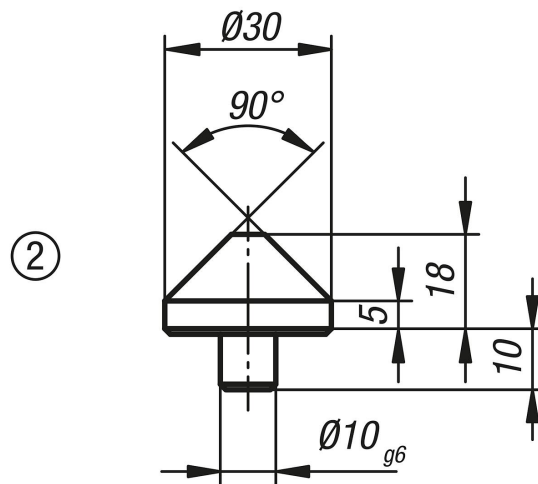


产品说明

材料：
调制钢。

规格：
调质为 1100-1200 N/mm²，黑色氧化处理。

图纸



商品概述

订货号	规格
02387-02	锥形嵌入件