

商品描述/产品说明

产品说明

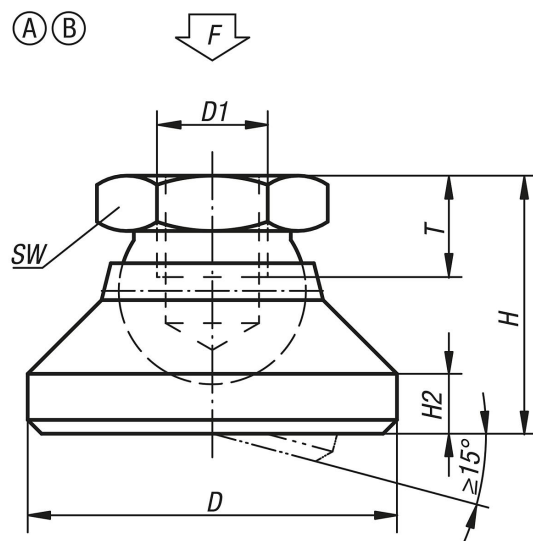
材料、规格：

A 型：调质钢脚座，易切削钢球体，渗碳及黑色氧化处理。

B 型：不锈钢，亮色。



图纸



商品概述

订货号 类型 A	订货号 类型 B	D	D1	H	H2	T	SW	负载能力 max. kN
07144-106	07144-306	20	M6	15	2,5	8,5	10	10
07144-108	07144-308	25	M8	18	4	9	13	18
07144-110	07144-310	32	M10	22	5	10	17	20

商品概述

订货号 类型 A	订货号 类型 B	D	D1	H	H2	T	SW	负载能力 max. kN
07144-112	07144-312	40	M12	26	6	12	19	35
07144-116	07144-316	50	M16	32	7	14	24	45
07144-120	07144-320	60	M20	42	8	18	30	55