

## 商品描述/产品说明

## 产品说明

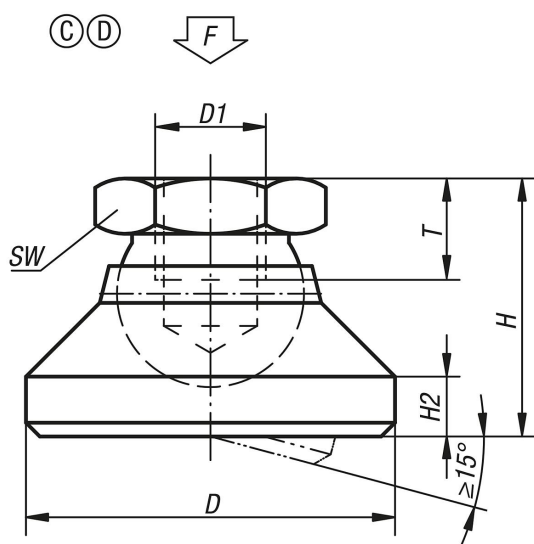
材料、规格：

C 型：POM 脚座，易切削钢球体，渗碳及黑色氧化处理。

D 型：POM 脚座，不锈钢球体，亮色。



## 图纸



## 商品概述

订货号 类型 C	订货号 类型 D	D	D1	H	H2	T	SW	负载能力 max. kN
07144-506	07144-206	20	M6	15	2,5	8,5	10	4
07144-508	07144-208	25	M8	18	4	9	13	7
07144-510	07144-210	32	M10	22	5	10	17	10
07144-512	07144-212	40	M12	26	6	12	19	18

## 商品概述

订货号 类型 C	订货号 类型 D	D	D1	H	H2	T	SW	负载能力 max. kN
07144-516	07144-216	50	M16	32	7	14	24	20
07144-520	07144-220	60	M20	42	8	18	30	22